



CỘNG HÒA XÃ HỘI CHỦ NGHĨA VIỆT NAM

QCVN 09:2013/BXD

QUY CHUẨN KỸ THUẬT QUỐC GIA

VỀ CÁC CÔNG TRÌNH XÂY DỰNG

SỬ DỤNG NĂNG LƯỢNG HIỆU QUẢ

NATIONAL TECHNICAL REGULATION ON ENERGY EFFICIENCY BUILDINGS

HÀ NỘI - 2013

LỜI NÓI ĐẦU

QCVN 09:2013/BXD về “Các công trình xây dựng sử dụng năng lượng hiệu quả” do Hội Môi trường Xây dựng Việt Nam soạn thảo, Vụ Khoa học Công nghệ và Môi trường trình duyệt, Bộ Xây dựng ban hành theo Thông tư số 15 /2013/TT-BXD ngày 26 tháng 9 năm 2013. Quy chuẩn Kỹ thuật Quốc gia QCVN 09:2013/BXD thay thế Quy chuẩn Xây dựng Việt Nam QCVN 09:2005 “Các công trình xây dựng sử dụng năng lượng có hiệu quả” được ban hành theo Quyết định số 40/2005/QĐ-BXD ngày 17/11/2005 của Bộ trưởng Bộ Xây dựng.

Quy chuẩn kỹ thuật Quốc gia QCVN 09:2013/BXD được sự tham gia nghiên cứu và góp ý của các chuyên gia quốc tế do các tổ chức quốc tế tài trợ, bao gồm: Tổ chức Tài chính Quốc tế (IFC – International Finance Corporation), Cơ quan Phát triển Quốc tế Hoa Kỳ (USAID – United States Agency for International Development), Cục Năng lượng Đan Mạch (Vương Quốc Đan Mạch).

QUY CHUẨN KỸ THUẬT QUỐC GIA
VỀ CÁC CÔNG TRÌNH XÂY DỰNG SỬ DỤNG NĂNG LƯỢNG HIỆU QUẢ
National Technical Regulation on Energy Efficiency Buildings

I. QUY ĐỊNH CHUNG

1.1. Phạm vi điều chỉnh

1.1.1. Quy chuẩn Kỹ thuật Quốc gia “Các công trình xây dựng sử dụng năng lượng hiệu quả” quy định những yêu cầu kỹ thuật bắt buộc phải tuân thủ khi thiết kế, xây dựng mới hoặc cải tạo các công trình dân dụng (văn phòng, khách sạn, bệnh viện, trường học, thương mại, dịch vụ, chung cư) có tổng diện tích sàn từ 2500 m² trở lên.

1.1.2. Những quy định trong quy chuẩn này được áp dụng cho:

- 1) Lớp vỏ công trình, ngoại trừ lớp vỏ của các không gian làm kho chứa hoặc nhà kho không sử dụng điều hoà;
- 2) Trang thiết bị trong công trình bao gồm:
 - a) Hệ thống chiếu sáng nội thất;
 - b) Hệ thống thông gió và điều hoà không khí;
 - c) Thiết bị đun nước nóng ;
 - d) Thiết bị quản lý năng lượng;
 - e) Thang máy và thang cuốn.

1.2. Đối tượng áp dụng

Quy chuẩn này quy định các yêu cầu kỹ thuật bắt buộc phải tuân thủ đối với mọi tổ chức, cá nhân có các hoạt động liên quan đến các các công trình xây dựng sử dụng năng lượng hiệu quả.

1.3. Tài liệu viện dẫn

- 1) ARI 340/360 – Performance rating of commercial and industrial unitary air-conditioning and heat pump equipment.

QCVN 09:2013/BXD

- 2) ARI 365 – Performance rating of commercial and industrial unitary air-conditioning condensing units.
- 3) ARI 550/590-2003 – Performance rating of water-chilling packages using the vapor compression cycle.
- 4) ASHRAE 90.1-2001 – Standard 90.1-2001 (I-P Edition) -- Energy Standard for Buildings Except Low-Rise Residential Buildings (IESNA cosponsored; ANSI approved; Continuous Maintenance Standard).
- 5) SHRAE 90.1-2004 – Energy Standard for Buildings Except Low-Rise Residential Buildings.
- 6) DIN 4702-1 – Boilers for central heating; terms, requirements, testing, marking.
- 7) ISO 6946:2007 – Building components and building element - Thermal resistance and thermal transmittance - Calculation method.
- 8) TCVN 298:2003 – Cấu kiện và các bộ phận của công trình- Nhiệt trở và độ truyền nhiệt- Phương pháp tính toán.
- 9) TCVN 6307:1997 – Hệ thống lạnh – Phương pháp thử .
- 10) TCVN 7830-1:2012 – Thiết bị điều hòa không khí – Phần 1: Hiệu suất năng lượng.

1.4. Giải thích từ ngữ

1.4.1. Thuật ngữ

- 1) *Bộ phận tiết kiệm không khí làm mát:* Bộ phận bao gồm các ống dẫn và bộ phận điều khiển tự động cho phép các quạt cung cấp không khí mát từ bên ngoài nhà vào trong nhà khi điều kiện thời tiết cho phép để giảm thiểu năng lượng tiêu thụ làm mát không khí hoặc không cần phải làm mát bằng máy.
- 2) *Chi phí năng lượng cho công trình:* Tổng toàn bộ các chi phí chi trả cho tiêu hao năng lượng hàng năm của công trình.
- 3) *Chỉ số hiệu quả máy lạnh COP:* Tỷ số giữa năng suất lạnh thu được so với công suất tiêu thụ điện đầu vào trên cùng một đơn vị đo, được kiểm tra theo tiêu chuẩn quốc gia hoặc theo điều kiện làm việc thiết kế. Giá trị COP được xác định để đánh giá hiệu quả năng lượng của máy điều hoà không khí chạy điện, làm mát ngưng tụ bằng không khí, bao gồm máy nén, dàn bay hơi, dàn ngưng tụ. Giá trị COP cũng được xác định để đánh giá hiệu quả năng lượng của máy sản xuất nước lạnh hợp

khối (không bao gồm các bơm nước lạnh, bơm nước giải nhiệt ngưng tụ và các quạt của tháp giải nhiệt).

- 4) *Chỉ số hiệu quả bơm nhiệt COP*: Là tỷ số giữa năng suất nhiệt thu được so với công suất tiêu thụ điện đầu vào trên cùng đơn vị đo, tính cho toàn bộ hệ thống bơm nhiệt trong điều kiện làm việc theo thiết kế.
- 5) *Chỉ số truyền nhiệt tổng OTTV*: Tổng lượng nhiệt truyền vào nhà qua toàn bộ diện tích bề mặt của vỏ công trình bao gồm cả phần tường không trong suốt và cửa kính quy về cho 1m² bề mặt ngoài của công trình, W/m².
- 6) *Diện tích sàn của một không gian nhà*: Diện tích bề mặt nằm ngang của một không gian nhà xác định, được đo từ mặt trong của tường bao xung quanh hoặc tấm vách ngăn, tại cao độ của mặt phẳng làm việc (0,8m).
- 7) *Hệ số giảm bức xạ do kết cấu che nắng*: Tỷ lệ năng lượng bức xạ mặt trời xuyên qua cửa sổ vào phòng trong trường hợp có kết cấu che nắng bên ngoài cửa sổ, so với trường hợp cửa sổ không có kết cấu che nắng.
- 8) *Hệ số tổng truyền nhiệt U_o*: Là cường độ dòng nhiệt không đổi theo thời gian đi qua một đơn vị diện tích bề mặt của kết cấu bao che khi chênh lệch nhiệt độ của môi trường không khí 2 bên kết cấu là 1 K. Đơn vị đo: W/m².K.
- 9) *Tổng nhiệt trở R_o*: Số nghịch đảo của hệ số tổng truyền nhiệt U_o: R_o = 1/U_o, đơn vị đo là m².K/W.
- 10) *Hiệu suất phát sáng của bóng đèn*: là tỷ số giữa lượng quang thông của bóng đèn và công suất điện của đèn, tính bằng lumen/W.
- 11) *Hiệu suất hệ thống thông gió-điều hoà không khí*: tỷ lệ năng lượng đầu ra (năng lượng có ích tại thời điểm sử dụng) so với năng lượng đầu vào có cùng đơn vị đo cho một giai đoạn xác định, tính bằng số %.
- 12) *Hiệu quả thu hồi nhiệt*: Khả năng thu hồi nhiệt lạnh của các thiết bị ĐHKK, lò hơi... đem lại hiệu quả tiết kiệm năng lượng.
- 13) *Hiệu suất sử dụng năng lượng hàng năm*: tỷ lệ giữa năng lượng đầu ra và năng lượng đầu vào hàng năm của công trình hay của thiết bị.

QCVN 09:2013/BXD

- 14) *Không gian điều hoà gián tiếp*: một không gian khép kín trong công trình được làm mát gián tiếp (không được làm mát trực tiếp) và có sự truyền nhiệt từ không gian này đến các không gian điều hoà làm mát liền kề.
- 15) *Mật độ công suất chiếu sáng (LPD)*: mật độ công suất chiếu sáng là tỷ số giữa công suất điện chiếu sáng và diện tích được chiếu sáng, W/m^2 .
- 16) *Rơ le ánh sáng tự nhiên*: thiết bị tự động mở hoặc ngắt năng lượng đầu vào cho chiếu sáng dùng điện đặt gần cửa sổ để vừa duy trì độ rọi thích hợp cho công việc, khi ánh sáng tự nhiên trực tiếp hoặc gián tiếp không bảo đảm hoặc đảm bảo độ rọi yêu cầu.
- 17) *Rơ le điều nhiệt*: Bộ thiết bị phản ứng tự động với nhiệt độ.
- 18) *Vỏ công trình*: vỏ công trình hay còn gọi là kết cấu bao che công trình, bao gồm tường không trong suốt hoặc trong suốt, cửa sổ, cửa đi, mái, cửa mái... tạo thành các không gian khép kín bên trong công trình.

1.4.2. Các ký hiệu, đơn vị đo và từ viết tắt

- 1) SHGC (Solar Heat Gain Coefficient) Hệ số hấp thụ nhiệt của kính, được công bố bởi nhà sản xuất hoặc được xác định theo các tiêu chuẩn hiện hành, không thứ nguyên. Trường hợp nhà sản xuất sử dụng hệ số che nắng SC thì $SHGC = SC \times 0,87$;
- 2) SC Hệ số che nắng (Shading Coefficient).
- 3) T Nhiệt độ tuyệt đối K.
- 4) R_0 Tổng nhiệt trở (số nghịch đảo của hệ số tổng truyền nhiệt U_0) của kết cấu bao che - $m^2 K/W$;
- 5) U_0 Hệ số tổng truyền nhiệt (kể cả trao đổi nhiệt qua 2 lớp biên không khí 2 bên kết cấu), $W/m^2.K$;
- 6) $U_{0,M}$ Hệ số tổng truyền nhiệt của kết cấu mái, $W/m^2 K$;
- 7) $U_{0,T}$ Hệ số tổng truyền nhiệt của tường, $W/m^2 K$;
- 8) AHU Bộ xử lý nhiệt ẩm không khí (Air Handling Unit);

- 9) ARI Viện nghiên cứu điều hòa không khí và lạnh Hoa Kỳ (Air-Conditioning and Refrigeration Institute);
- 10) ASHRAE Hiệp hội các kỹ sư điều hòa không khí, làm lạnh, sưởi ấm Hoa Kỳ (American Society of Heating, Refrigerating and Air - Conditioning Engineers);
- 11) BEF Hệ số hiệu suất chấn lưu của bóng đèn huỳnh quang (Ballast Efficacy Factor for Fluorescent lamps) , %/W;
- 12) BF Hệ số chấn lưu (Ballast Factor) , %;
- 13) COP_{lạnh} Chỉ số hiệu quả máy lạnh (Coefficient of Performance) - Tỷ số giữa năng suất lạnh thu được so với công suất tiêu thụ điện đầu vào kW/kW;
- 14) COP_{nhiệt} Chỉ số hiệu quả bơm nhiệt - Tỷ số giữa năng suất nhiệt thu được so với công suất tiêu thụ điện đầu vào kW/kW;
- 15) EER Chỉ số hiệu quả năng lượng (Energy Efficiency Ratio) của máy lạnh – điều hòa không khí – Tỷ số giữa năng suất lạnh thu được và công suất điện hiệu dụng, kW/kW;
- 16) FCU Dàn ống có quạt (Fan Coil Unit) – dàn trao đổi nhiệt gồm nhiều dãy ống tròn hoặc có cánh, chất mang nhiệt là nước lạnh hoặc nước nóng lưu thông bên trong các ống để cấp lạnh/nhiệt cho không khí do quạt thổi qua phục vụ mục đích làm mát/sưởi ấm cho gian phòng. FCU là thiết bị đầu cuối của hệ thống ĐHKK trung tâm nước với máy sản xuất nước lạnh chiller;
- 17) IEER Chỉ số hiệu quả năng lượng tổng hợp (Intergrated Energy Efficiency Ratio), kW/kW;
- 18) IPLV Chỉ số non tải tổng hợp (Intergrated Part Load Value) – được hiểu đầy đủ là Chỉ số hiệu quả năng lượng non tải tổng hợp; kW/kW;
- 19) OTTV_T Chỉ số truyền nhiệt tổng qua tường - Cường độ dòng nhiệt trung bình truyền qua 1 m² tường ngoài vào nhà (Overall Thermal Transfer Value), W/m² ;
- 20) OTTV_M Chỉ số truyền nhiệt tổng qua mái - Cường độ dòng nhiệt trung bình truyền qua 1 m² kết cấu mái vào nhà ,W/m² ;
- 21) PIC Chỉ số công suất (Power Input per Capacity) – Tỷ số giữa công suất điện tiêu thụ đo bằng kW và năng suất lạnh tính bằng RT (tôn lạnh), kW/RT;

QCVN 09:2013/BXD

- 22) VLT (Visible Light Transmission)- Hệ số xuyên ánh sáng của kính- biểu diễn tỉ lệ phần trăm của phần năng lượng ánh sáng xuyên qua kính so với phần năng lượng ánh sáng chiếu tới bề mặt kính, %;
- 23) VRV/VRF Hệ thống điều hòa không khí có lưu lượng môi chất lạnh thay đổi (Variable Refrigerant Volume / Flow);
- 24) VSD Bộ điều chỉnh tốc độ quay bằng cách thay đổi tần số nguồn điện – gọi tắt là bộ biến tần (Variable Speed Driver);
- 25) WWR Tỷ số diện tích cửa sổ - tường (Window to Wall Ratio), không thứ nguyên.

II. QUY ĐỊNH KỸ THUẬT

2.1. Lớp vỏ công trình

2.1.1. Yêu cầu chung

Lớp vỏ công trình phải được thiết kế và xây dựng nhằm đảm bảo:

- 1) Thông thoáng tự nhiên khi các điều kiện khí hậu bên ngoài cho phép;
- 2) Đủ khả năng cách nhiệt và giảm thiểu gió lạnh;
- 3) Đủ khả năng chiếu sáng tự nhiên dưới các điều kiện cho phép thông thường, đồng thời giảm thiểu bức xạ mặt trời xâm nhập vào bên trong công trình;
- 4) Lựa chọn các vật liệu thích hợp làm tăng hiệu suất năng lượng cho công trình.

2.1.2. Yêu cầu đối với tường bao ngoài và mái công trình

- 1) Tất cả các tường bao ngoài công trình trên mặt đất (phần tường không trong suốt) phải có giá trị tổng truyền nhiệt lớn nhất $U_{o,max}$ không lớn hơn hoặc giá trị tổng nhiệt trở nhỏ nhất $R_{o,min}$ không nhỏ hơn giá trị xác định trong bảng 2.1.

Bảng 2.1. Yêu cầu nhiệt kỹ thuật đối với tường bao che bên ngoài

Vùng	Các hướng của mặt tường	$U_{o,max}$, W/m ² .K	$R_{o,min}$, m ² .K/W
Tất cả các vùng	Tất cả các hướng	1,80	0,56

2) Yêu cầu đối với mái bằng và mái có độ dốc dưới 15 độ:

Tất cả các loại mái nhà, bao gồm mái có lớp cách nhiệt, mái bằng kim loại và các loại mái khác phải có giá trị tổng truyền nhiệt U_o không lớn hơn hoặc giá trị tổng nhiệt trở R_o không nhỏ hơn giá trị xác định trong bảng 2.2.

Bảng 2.2. Yêu cầu nhiệt kỹ thuật đối với mái bằng

Vùng	$U_{o,max}$, W/m ² .K	$R_{o,min}$, m ² .K/W
Tất cả các vùng	1,00	1,00

Chú thích:

- Mái được che nắng: Nếu hơn 90% bề mặt mái được che chắn bằng một lớp kết cấu che nắng cố định có thông gió thì không cần yêu cầu cách nhiệt cho mái đó. Lớp kết cấu che nắng phải cách bề mặt mái ít nhất 0,3 m thì mới được xem như là có thông gió giữa lớp mái và lớp che nắng cho mái (mái 2 lớp có tầng không khí đối lưu ở giữa).
- Mái bằng vật liệu phản xạ: Có thể sử dụng trị số nhiệt trở $R_{o,min}$ cho trong các bảng 2.2 nhân với hệ số 0,80 đối với mái được thiết kế bằng vật liệu phản xạ có độ phản xạ trong khoảng 0,70 ÷ 0,75 nhằm làm tăng độ phản xạ của bề mặt mái bên ngoài.
- Mái có độ dốc từ 15 độ trở lên: có thể xác định tổng nhiệt trở tối thiểu hay hệ số tổng truyền nhiệt tối đa của mái bằng cách nhân các trị số $R_{o,min}$, $U_{o,max}$ ở bảng 2.2 với hệ số 0,85 và 1,18 một cách tương ứng.

3) Diện tích cửa sổ và cửa mái

a) Tổng diện tích cửa sổ trên mặt đứng cho hai loại cửa mở được và cửa gắn cố định theo chiều đứng phải đảm bảo thông thoáng và lấy ánh sáng tự nhiên.

b) Chỉ số truyền nhiệt tổng của tường và mái phải đảm bảo:

- OTTV_T của tường không vượt quá 60 W/m²;

- OTTV_M của mái không vượt quá 25 W/m².

c) Giá trị OTTV được xác định theo các tiêu chuẩn và hướng dẫn kỹ thuật.

4) Thiết kế cửa sổ với kính có hệ số SHGC thích hợp thay thế cho việc xác định chỉ số OTTV_T của tường nêu ở 2.1.2 – Điểm 3) – b). SHGC của kính phải nhỏ hơn hoặc bằng

QCVN 09:2013/BXD

giá trị tối đa cho phép, đồng thời VLT của kính không được thấp hơn giá trị VLT_{\min} cho trong bảng 2.3.

Bảng 2.3. Hệ số SHGC của kính phụ thuộc vào tỷ số WWR

WWR, %	SHGC _{max} trên 8 hướng chính				VLT _{min}
	B	Đ hoặc T	ĐB, TB hoặc ĐN, TN	N	
20	0,90	0,80	0,86	0,90	0,70
30	0,64	0,58	0,63	0,70	0,70
40	0,50	0,46	0,49	0,56	0,60
50	0,40	0,38	0,40	0,45	0,55
60	0,33	0,32	0,34	0,39	0,50
70	0,27	0,27	0,29	0,33	0,45
80	0,23	0,23	0,25	0,28	0,40
90	0,20	0,20	0,21	0,25	0,35
100	0,17	0,18	0,19	0,22	0,30

Chú thích:

- 1) Khi WWR không trùng với các trị số ghi ở cột 1 trong bảng 2.3 thì hệ số SHGC được nội suy tuyến tính theo 2 giá trị ứng với WWR trên và dưới liền kề;
- 2) Có thể chọn loại kính có trị số SHGC cao hơn so với trị số SHGC tra bảng với điều kiện phải lắp đặt kết cấu che nắng có hệ số A thích hợp, sao cho SHGC đã chọn nhỏ hơn hoặc bằng tích số của SHGC tra bảng nhân với hệ số A – xem thêm 2.1.2 – Điểm 5).

- 5) Trường hợp mặt đứng nhà có kết cấu che nắng, hệ số SHGC trong bảng 2.3 được phép điều chỉnh bằng cách nhân với hệ số A trong bảng 2.4 và 2.5.

Bảng 2.4. Hệ số A đối với kết cấu che nắng (KCCN) nằm ngang dài liên tục đặt sát mép trên cửa sổ hoặc đặt cách mép trên cửa sổ một khoảng cách d với $d/H < 0,1$

R=b/H	Trên tường quay về 8 hướng chính				
	B	ĐB hoặc TB	Đ hoặc T	ĐN hoặc TN	N
0,10	1,23	1,11	1,09	1,14	1,20
0,20	1,43	1,23	1,19	1,28	1,39
0,30	1,56	1,35	1,30	1,45	1,39
0,40	1,64	1,47	1,41	1,59	1,39
0,50	1,69	1,59	1,54	1,75	1,39
0,60	1,75	1,69	1,64	1,89	1,39
0,70	1,79	1,82	1,75	2,00	1,39
0,80	1,82	1,89	1,85	2,13	1,39
0,90	1,85	2,00	1,96	2,22	1,39
1,00	1,85	2,08	2,08	2,27	1,39

Chú thích:

1) Các kích thước:

b - độ vươn xa của kết cấu mái che nắng;

H - chiều cao cửa sổ;

d - khoảng cách từ mép trên CS đến mép dưới của tấm che nắng;

b , d và H có cùng thứ nguyên của độ dài.

2) Áp dụng được cho trường hợp KCCN đặt cách mép trên CS một khoảng cách d với $d/H \leq 0,1$ - sai số tính toán dưới 10%.

Bảng 2.5. Hệ số A đối với tấm che nắng thẳng đứng bề cao liên tục đặt sát cạnh bên cửa sổ hoặc cách cạnh bên cửa sổ một khoảng cách e với $e/B < 0,1$

R=b/B	Trên tường quay về 8 hướng chính				
	B	ĐB hoặc TB	Đ hoặc T	ĐN hoặc TN	N
0,10	1,25	1,06	1,01	1,09	1,11
0,20	1,52	1,12	1,03	1,19	1,19
0,30	1,75	1,19	1,05	1,32	1,22
0,40	1,82	1,28	1,06	1,45	1,25
0,50	1,85	1,37	1,09	1,64	1,28
0,60	1,85	1,47	1,10	1,82	1,30
0,70	1,89	1,59	1,12	1,96	1,30
0,80	1,89	1,69	1,14	2,13	1,30
0,90	1,89	1,82	1,16	2,22	1,30
1,00	1,89	1,96	1,18	2,33	1,30

Chú thích:

1) Các kích thước:

b – độ vươn xa của kết cấu che nắng đứng;

B - chiều rộng cửa sổ;

e - khoảng cách từ cạnh bên cửa sổ đến mặt trong của tấm che nắng đứng;

b, *e* và *B* có cùng thứ nguyên của độ dài.

2) Áp dụng được cho trường hợp tấm che nắng đứng đặt cách cạnh bên CS một khoảng cách *e* với $e/B \leq 0,1$ – sai số tính toán dưới 10 %.

2.2. Thông gió và điều hoà không khí

2.2.1. Yêu cầu chung

1) Thông gió tự nhiên và thông gió nhân tạo

Đối với từng không gian cụ thể, hệ thống thông gió có thể là thông gió tự nhiên (thụ động) hoặc thông gió cưỡng bức (chủ động – thông gió nhân tạo hoặc thông gió cơ khí). Các hệ thống thông gió tự nhiên phải đáp ứng các yêu cầu trong điều 2.2.1 – Điểm 2).

2) Hệ thống thông gió tự nhiên

Các vùng không gian được xem là có thông gió tự nhiên nếu chúng thỏa mãn các yêu cầu sau:

- a) Các lỗ thông gió, cửa sổ có thể mở được ra bên ngoài với diện tích không nhỏ hơn 5% diện tích sàn. Người sử dụng dễ dàng tiếp cận được với các lỗ thông thoáng này;
- b) Phải có các lỗ thông gió có thể mở được phía trên trần nhà hoặc trên tường đối diện với nguồn gió từ bên ngoài. Các lỗ thông gió đó có tỷ lệ diện tích mở được không nhỏ hơn 5% so với diện tích sàn. Người sử dụng có thể tiếp cận dễ dàng các lỗ cửa thông gió này và chúng phải trực tiếp thông ra bên ngoài qua các lỗ mở có diện tích tương đương hoặc lớn hơn;
- c) Tổng diện tích các cửa thoát gió không nhỏ hơn tổng diện tích các cửa đón gió.

3) Hệ thống thông gió cơ khí

Các không gian không được thông gió tự nhiên phải được lắp đặt hệ thống thông gió cơ khí để cấp không khí từ bên ngoài tới mỗi không gian có người sử dụng thường xuyên qua hệ thống ống dẫn.

2.2.2. Yêu cầu đối với các hệ thống và thiết bị thông gió - điều hòa không khí

1) Yêu cầu chung:

- a) Hiệu suất thiết bị: thiết bị điều hòa không khí và máy sản xuất nước lạnh phải có các chỉ số hiệu quả COP tối thiểu tại các điều kiện đánh giá tiêu chuẩn và không nhỏ hơn các giá trị nêu trong các bảng sau:

QCVN 09:2013/BXD

- Bảng 2.6: dành cho các máy điều hoà không khí và dàn ngưng sử dụng điện năng;
- Bảng 2.7: dành cho các thiết bị sản xuất nước lạnh;
- Bảng 2.8a: dành cho thiết bị tháp giải nhiệt;
- Bảng 2.8b: dành cho thiết bị giàn ngưng.

Chú thích:

Ngoài chỉ số hiệu quả máy lạnh COP, thiết bị lạnh còn được đánh giá hiệu quả năng lượng bằng hệ số non tải tổng hợp IPLV và chỉ số hiệu quả năng lượng tổng hợp IEER.

- b) Bộ hẹn giờ tự động: các thiết bị sau đây phải có đồng hồ hẹn giờ hoặc các bộ điều khiển tự động đóng mở thiết bị theo thời gian xác định hoặc theo thông số cài đặt:
- Thiết bị sản xuất nước lạnh;
 - Thiết bị cấp hơi nóng;
 - Quạt của tháp giải nhiệt;
 - Máy bơm có công suất bằng và lớn hơn 5 mã lực (3,7 kW).
- c) Cách nhiệt ống dẫn hệ thống cấp lạnh:

Các ống dẫn môi chất lạnh của máy lạnh và đường ống dẫn nước lạnh của hệ thống điều hoà không khí trung tâm phải có lớp cách nhiệt lớn hơn hoặc bằng chiều dày cách nhiệt trong bảng 2.9 và bảng 2.10.

Độ dày lớp cách nhiệt (mm) cho ở bảng 2.9 và bảng 2.10 được áp dụng cho vật liệu cách nhiệt có hệ số dẫn nhiệt trong khoảng $0,032 \div 0,04$ W/m.K ở nhiệt độ trung bình 24°C . Độ dày cách nhiệt tối thiểu sẽ được tăng lên với vật liệu có hệ số dẫn nhiệt lớn hơn $0,04$ W/m.K hoặc có thể được giảm đi với vật liệu có hệ số dẫn nhiệt nhỏ hơn $0,032$ W/m.K.

Đối với vật liệu cách nhiệt có hệ số dẫn nhiệt nằm ngoài khoảng trị số đã nêu, độ dày tối thiểu (b_{\min}) được xác định theo công thức sau:

$$b_{\min} = r \left[\left(1 + \frac{b_0}{r} \right)^{\lambda/0,04} - 1 \right] \quad (2.1)$$

trong đó:

b_{\min} - độ dày tối thiểu của lớp cách nhiệt, mm;

r - bán kính thực tế bên ngoài của ống, mm;

b_0 - độ dày lớp cách nhiệt liệt kê trong các bảng 2.9, 2.10 và 2.11 với các kích cỡ ống áp dụng, mm;

λ - hệ số dẫn nhiệt của vật liệu thay thế tại nhiệt độ áp dụng của chất lỏng, W/m.K.

- d) Cách nhiệt hệ thống ống cấp và hồi gió: các ống cấp và hồi gió phải có lớp cách nhiệt lớn hơn hoặc bằng chiều dày cách nhiệt trong bảng 2.11. Không yêu cầu cách nhiệt đối với ống gió thải.
 - e) Kiểm tra và điều chỉnh: quạt hay máy bơm có công suất từ 5 mã lực (3,7 kW) trở lên phải điều chỉnh lưu lượng thiết kế của máy thông qua việc điều chỉnh số vòng quay bằng sử dụng bộ truyền đa tốc độ, động cơ hai tốc độ hoặc dùng biến tần (VSD). Hạn chế việc điều chỉnh lưu lượng của quạt và bơm bằng van tiết lưu.
 - f) Điều khiển quạt tháp giải nhiệt : các tháp giải nhiệt với động cơ quạt có công suất từ 5 mã lực (3,7 kW) trở lên phải sử dụng bộ truyền đa tốc độ, động cơ hai tốc độ hoặc biến tần (VSD).
 - g) Hệ thống làm lạnh nước bằng Chiller: Các hệ thống Điều hòa không khí trung tâm sử dụng nước lạnh phải được thiết kế với lưu lượng thay đổi bằng cách sử dụng bơm biến tần.
 - h) Các tòa nhà sử dụng hệ thống điều hòa trung tâm phải có thiết bị thu hồi lạnh. Hiệu suất thu hồi lạnh của thiết bị tối thiểu là 50 %.
- 2) Yêu cầu bổ sung cho các hệ thống thông gió cơ khí và điều hoà không khí
- Khi sử dụng hệ thống thông gió cơ khí và điều hoà không khí phải đáp ứng được các yêu cầu bổ sung sau:
- a) Cảm biến CO₂: phải được lắp đặt để làm tăng lượng gió cấp vào các không gian với tiêu chuẩn diện tích thiết kế nhỏ hơn 3 m²/người.

QCVN 09:2013/BXD

- b) Thiết bị điều khiển hẹn giờ tự động: các quạt thông gió hoạt động không thường xuyên phải có các đồng hồ đo thời gian hoặc các thiết bị điều khiển tự động có thể xác định thời điểm và khoảng thời gian làm việc của chúng.
- c) Hàn ghép ống dẫn: các ống gió cấp và gió tuần hoàn phải đáp ứng được các yêu cầu về ghép nối các ống dẫn gió và bảo ôn theo các quy định hiện hành.

Bảng 2.6. Chỉ số hiệu quả máy điều hòa không khí làm lạnh trực tiếp hoạt động bằng điện năng

Loại thiết bị	Năng suất lạnh	Chỉ số hiệu quả COP tối thiểu của máy lạnh, kW/kW	Thủ tục kiểm tra
Máy điều hòa không khí 1 cụm	-	2,30	TCVN 7830:2012 và TCVN 6307:1997
Máy điều hòa không khí 2 cụm	<4,5 kW	2,60	
	≥ 4,5 kW và < 7,0 kW	2,50	
	≥7,0 kW và <14,0 kW	2,40	
Máy điều hoà không khí giải nhiệt bằng không khí	≥ 14 kW và <19 kW	2,93	TCVN 6307:1997 hoặc ARI 210/240
	≥ 19 kW và < 40 kW	3,02	ARI 340/360
	≥ 40 kW và < 70 kW	2,84	
	≥ 70 kW và < 117 kW	2,78	
	≥ 117 kW	2,70	
Máy điều hòa không khí giải nhiệt bằng nước và bằng bay hơi nước	<19 kW	3,35	ARI 210/240
	≥ 19 kW và < 40 kW	3,37	ARI 340/360
	≥ 40 kW và < 70 kW	3,32	
	≥ 70 kW	2,70	

Bảng 2.6. (Tiếp theo)

Loại thiết bị	Năng suất lạnh	Chỉ số hiệu quả COP tối thiểu của máy lạnh, kW/kW	Thủ tục kiểm tra
Các cụm ngưng tụ giải nhiệt bằng không khí	≥ 40 kW	2,96	ARI 365
Các cụm ngưng tụ giải nhiệt bằng nước hoặc bay hơi nước	≥ 40 kW	3,84	
<p>Chú thích:</p> <p>1) Chỉ số hiệu quả máy lạnh: $COP = \text{Năng suất lạnh} / \text{Công suất điện tiêu thụ (kW/kW)}$;</p> <p>2) Cụm ngưng tụ bao gồm máy nén và dàn ngưng;</p> <p>3) Chỉ số hiệu quả máy lạnh tối thiểu cho trong Bảng được tính ở 100% năng suất lạnh. Để tính chỉ số hiệu quả máy lạnh vận hành trong thời gian 1 năm ARI 340/360 đưa ra công thức sau:</p> $IEER = 0,020A + 0,617B + 0,238C + 0,125D \text{ (W/W)}$ <p>trong đó:</p> <p><i>IEER</i> – Chỉ số hiệu quả năng lượng tổng hợp là chỉ số hiệu quả máy lạnh tính cho thời gian vận hành trong 1 năm theo các mức phụ tải,</p> <p><i>A</i> = <i>EER</i> – Chỉ số hiệu quả máy lạnh (W/W) ở 100 % công suất;</p> <p><i>B</i> = <i>EER</i> – Chỉ số hiệu quả máy lạnh (W/W) ở 75 % công suất;</p> <p><i>C</i> = <i>EER</i> – Chỉ số hiệu quả máy lạnh (W/W) ở 50 % công suất;</p> <p><i>D</i> = <i>EER</i> – Chỉ số hiệu quả máy lạnh (W/W) ở 25 % công suất;</p>			

Bảng 2.7. Chỉ số hiệu quả máy sản xuất nước lạnh (Máy làm lạnh nước-Chiller)

Loại thiết bị	Công suất lạnh (kW)	Chỉ số hiệu quả máy lạnh COP_{MIN} , kW/kW	Chỉ số tiêu thụ năng lượng PIC_{MAX} , kW/RT	
			Điện	Nhiệt
Chiller giải nhiệt bằng không khí - chạy điện bình ngưng gắn liền hoặc bình ngưng tách rời	Tất cả các dải công suất	3,10	1,133	-
Chiller Piston giải nhiệt nước - chạy điện	Tất cả các dải công suất	4,20	0,836	-
Chiller xoắn ốc và trục vít giải nhiệt nước - chạy điện	< 528	4,45	0,789	-
	≥ 528 và < 1055	4,90	0,717	-
	≥ 1055	5,50	0,639	-
Chiller ly tâm giải nhiệt nước - chạy điện	< 528	5,00	0,702	-
	≥ 528 và < 1055	5,55	0,633	-
	≥ 1055	6,10	0,576	-
Chiller hấp thụ giải nhiệt bằng không khí - 1 cấp	Tất cả các dải công suất	0,60 (*)	-	5,860
Chiller hấp thụ giải nhiệt nước - 2 cấp	Tất cả các dải công suất	0,70 (*)	-	5,022

Bảng 2.7. (Tiếp theo)

Loại thiết bị	Công suất lạnh (kW)	Chỉ số hiệu quả máy lạnh COP _{MIN} , kW/kW	Chỉ số tiêu thụ năng lượng PIC _{MAX} , kW/RT	
			Điện	Nhiệt
Chiller hấp thụ - 2 cấp Đốt gián tiếp	Tất cả các dải công suất	1,00 (*)	-	3,516
Chiller hấp thụ - 2 cấp Đốt trực tiếp	Tất cả các dải công suất	1,00 (*)	-	3,516

Chú thích:

- 1) Nguồn: Tiêu chuẩn ASHRAE Std, 90,1-2001; ASHRAE Std, 90,1-2004;
- 2) (*) – Đối với máy lạnh hấp thụ COP = Năng suất lạnh/ Công suất nhiệt tiêu thụ;
 - Chỉ số tiêu thụ điện : PIC = Công suất điện tiêu thụ / Năng suất lạnh tính bằng RT;
 - Refrigerant Ton (RT): 1RT = 3,516 kW = 12000 Btu/h;
- 3) Để tính chỉ số hiệu quả làm lạnh của Chiller vận hành trong thời gian 1 năm ARI 550/590-2003 đã đưa ra công thức sau:

$$IPLV = 0,01A + 0,42B + 0,45C + 0,12D \text{ (kW/kW)}$$

trong đó:

IPLV – Chỉ số hiệu quả non tải tổng hợp là chỉ số hiệu quả máy lạnh tính cho tổng thời gian vận hành trong năm theo các mức phụ tải;

A – Chỉ số COP (kW/kW) tính ở 100 % tải;

B - Chỉ số COP (kW/kW) tính ở 75 % tải;

C - Chỉ số COP (kW/kW) tính ở 50 % tải;

D - Chỉ số COP (kW/kW) tính ở 25 % tải;

Bảng 2.8a. Chỉ tiêu kỹ thuật đối với tháp giải nhiệt

Loại thiết bị	Phạm vi năng suất lạnh	Điều kiện đánh giá	Thông số định mức			Thủ tục kiểm tra
			Lưu lượng nước qua tháp	Lưu lượng nước bổ sung	Công suất Quạt gió	
Tháp giải nhiệt quạt trực, quạt li tâm	Tất cả các năng suất lạnh	Nhiệt độ nước vào tháp: 37 ⁰ C Nhiệt độ nước ra tháp: 32 ⁰ C Nhiệt độ không khí ướt: 27 ⁰ C	13 l/phút, Tc	1,0 ÷ 1,4 % Lưu lượng nước qua bình ngưng	35 ÷ 40 W/Tc	CTI
Chú thích:						
1) CTI: (Cooling Technology Institute) Viện công nghệ tháp giải nhiệt;						
2) Tc: Ton Bình ngưng; $Tc = RT \times 1,25 = 3,516 \times 1,25 = 4,395 kW$.						

Bảng 2.8b. Chỉ tiêu kỹ thuật đối với dàn ngưng

Loại thiết bị	Phạm vi năng suất lạnh	Điều kiện đánh giá	Thông số định mức			Thủ tục kiểm tra
			Lưu lượng gió	Quạt gió	Máy nén	
Dàn ngưng giải nhiệt bằng không khí bao gồm máy nén	0,5÷500 RT	Nhiệt độ không khí đi vào: 35 ⁰ C	17÷34 m ³ /phút RT	75÷150 W/RT	1,0÷1,3 kW/RT	CTC
Dàn ngưng giải nhiệt bằng nước	10÷1600 RT	Nhiệt độ nước vào: 29,4 ⁰ C Nhiệt độ nước ra: 35 ⁰ C	Lưu lượng nước 9,08 ÷ 11,40 l/phút RT			CTC
Chú thích:						
CTC – (Cooling Towers and Condensers) – Tháp giải nhiệt và bình ngưng. HVAC Equations, Data and Rules of Thumb -2008 USA.						

Bảng 2.9. Độ dày lớp cách nhiệt cho ống đồng dẫn môi chất lạnh

Đường kính ống đồng mm	Không gian có ĐHKK		
	Điều kiện áp dụng: $t=26\pm 2\text{ }^{\circ}\text{C}$, $\phi=60\%$		
	Nhiệt độ chất tải lạnh $^{\circ}\text{C}$		
	2	-18	-30
	Chiều dày cách nhiệt, mm		
6÷16	9	19	19
19÷25	9	19	19
34÷54	9	19	25
66÷80	13	19	25
105	-	-	25
Đường kính ống đồng mm	Không gian không có ĐHKK		
	Điều kiện áp dụng: $t=26\div 32\text{ }^{\circ}\text{C}$, $\phi=85\%$		
	Nhiệt độ chất tải lạnh $^{\circ}\text{C}$		
	2	-18	-30
	Chiều dày cách nhiệt, mm		
6÷16	25	38	50
19÷25	32	50	50
34÷54	32	50	57
66÷80	32	50	64
105	-	-	70
Đường kính ống đồng mm	Điều kiện áp dụng: $t=32\div 37\text{ }^{\circ}\text{C}$, $\phi=60\%$		
	Nhiệt độ chất tải lạnh $^{\circ}\text{C}$		
	2	-18	-30
	Chiều dày cách nhiệt, mm		
	6÷16	25	38
19÷25	32	50	50
34÷54	32	50	64
66÷80	32	57	70
105	-	-	76

Chú thích:

- 1) t - Nhiệt độ không khí bên ngoài, $^{\circ}\text{C}$;
- 2) Chiều dày cách nhiệt ở trên áp dụng cho ống đồng dẫn chất tải lạnh (chất lỏng, môi chất lạnh);
- 3) Độ dày lớp cách nhiệt (mm) cho trong Bảng được dựa trên lớp cách nhiệt có hệ số dẫn nhiệt λ trong khoảng $0,032 \div 0,04\text{ W/m.K}$ ở nhiệt độ trung bình $24\text{ }^{\circ}\text{C}$. Độ dày cách nhiệt tối thiểu sẽ được tăng lên với vật liệu có hệ số dẫn nhiệt lớn hơn $0,04\text{ W/m.K}$ hoặc có thể được giảm đi với vật liệu có hệ số dẫn nhiệt nhỏ hơn $0,032\text{ W/m.K}$ và được hiệu chỉnh theo công thức (2.1).

Bảng 2.10. Độ dày cách nhiệt cho ống dẫn nước lạnh

Đường kính ống thép mm	Không gian có ĐHKK
	Điều kiện áp dụng: $t=26 \pm 2^{\circ}\text{C}$, $\varphi=60\%$
	Nhiệt độ nước lạnh $^{\circ}\text{C}$
	7÷12
	Chiều dày cách nhiệt, mm
20÷50	16
50÷75	16
75÷150	19
150÷250	19
250÷600	25
Đường kính ống thép mm	Không gian không có ĐHKK
	Điều kiện áp dụng: $t=26\div 37^{\circ}\text{C}$, $\varphi=85\%$
	Nhiệt độ nước lạnh $^{\circ}\text{C}$
	7÷12
	Chiều dày cách nhiệt, mm
20÷50	25
50÷75	25
75÷150	30
150÷250	30
250÷600	38

Chú thích:

- 1) Đối với ống thép đường kính cho trong bảng là đường kính danh định (I,P,S-Iron pipe standard);
- 2) Chiều dày cách nhiệt cho ống thép được sử dụng cho cả ống nhựa PE, PPR, PN16, Đối với ống nhựa PE, PPR đường kính ghi trong bảng là đường kính ngoài;
- 3) Độ dày lớp cách nhiệt (mm) cho trong Bảng được dựa trên vật liệu cách nhiệt polime xốp có cấu trúc ô kín, hệ số dẫn nhiệt λ trong khoảng $0,032 \div 0,04 \text{ W/m.K}$ ở nhiệt độ trung bình 24°C . Độ dày cách nhiệt tối thiểu sẽ được tăng lên với vật liệu có hệ số dẫn nhiệt lớn hơn $0,04 \text{ W/m.K}$ hoặc có thể được giảm đi với vật liệu có hệ số dẫn nhiệt nhỏ hơn $0,032 \text{ W/m.K}$ và được hiệu chỉnh theo công thức (2.1).

Bảng 2.11. Độ dày cách nhiệt cho ống gió

Không gian có ĐHKK	
Điều kiện áp dụng: $t=26\pm 2^{\circ}\text{C}$, $\varphi= 60\%$	
Nhiệt độ ống gió lạnh, $^{\circ}\text{C}$	12÷16
Chiều dày cách nhiệt, mm	15
Không gian không có ĐHKK	
Điều kiện áp dụng: $t=26\div 37^{\circ}\text{C}$, $\varphi= 85\%$	
Nhiệt độ ống gió lạnh, $^{\circ}\text{C}$	12÷16
Chiều dày cách nhiệt, mm	20
<p>Chú thích:</p> <p><i>Độ dày lớp cách nhiệt (mm) cho trong Bảng được dựa trên vật liệu cách nhiệt polime xốp có cấu trúc ô kín, hệ số dẫn nhiệt λ trong khoảng $0,032 \div 0,04 \text{ W/m.K}$ ở nhiệt độ trung bình 24°C. Độ dày cách nhiệt tối thiểu sẽ được tăng lên với vật liệu có hệ số dẫn nhiệt lớn hơn $0,04 \text{ W/m.K}$ hoặc có thể được giảm đi với vật liệu có hệ số dẫn nhiệt nhỏ hơn $0,032 \text{ W/m.K}$ và được hiệu chỉnh theo công thức (2.1).</i></p>	

2.3. Chiếu sáng

2.3.1. Quy định chung

1) Phạm vi áp dụng

Mục này quy định những giá trị giới hạn công suất chiếu sáng tối đa được dùng cho hệ thống chiếu sáng công trình, cũng như quy định các giá trị giới hạn về hiệu suất cho phép của những thiết bị chiếu sáng thông dụng (đèn và chấn lưu) và hệ thống điều khiển chiếu sáng. Các trường hợp sau đây không nằm trong các yêu cầu của mục này:

- a) Chiếu sáng dành cho các hoạt động biểu diễn, làm chương trình truyền hình, các phần trong khu giải trí như phòng khiêu vũ trong khách sạn, vũ trường, những khu vực mà chiếu sáng là một yếu tố kỹ thuật quan trọng cho chức năng trình diễn;
- b) Chiếu sáng đặc biệt chuyên dùng cho y tế;
- c) Chiếu sáng đặc biệt dùng cho các phòng thí nghiệm nghiên cứu;

QCVN 09:2013/BXD

- d) Chiều sáng an toàn được tắt mở tự động trong quá trình vận hành;
 - e) Chiều sáng vùng an ninh đặc biệt theo yêu cầu của luật pháp Nhà nước hoặc quy định của chính quyền địa phương;
 - f) Vùng an toàn hoặc an ninh cho con người cần có chiều sáng bổ sung.
- 2) Độ rọi nhỏ nhất
- Độ rọi (lux) nhỏ nhất cho các không gian chức năng phải đảm bảo theo yêu cầu của tiêu chuẩn kỹ thuật hiện hành.
- 3) Mật độ công suất chiếu sáng tối đa
- a) Mật độ công suất chiếu sáng tính trung bình (LPD) cho toàn bộ công trình không được vượt quá mức tối đa cho phép nêu trong bảng 2.12. Mật độ công suất chiếu sáng trung bình của tòa nhà được tính bằng tổng số công suất chiếu sáng công trình chia cho tổng diện tích có người sử dụng.

Bảng 2.12. Yêu cầu về mật độ công suất chiếu sáng LPD

Loại công trình	LPD (W/m ²)
Văn phòng	11
Khách sạn	11
Bệnh viện	13
Trường học	13
Thương mại, dịch vụ	16
Chung cư	8
Khu đỗ xe kín, trong nhà, trong hầm	3
Khu đỗ xe ngoài nhà hoặc đỗ xe mở (chỉ có mái)	1,6

- b) Các dạng công trình khác có quy mô thuộc diện điều chỉnh của Quy chuẩn mà không có trong danh sách ở bảng 2.12 thì được lấy trị số mật độ công suất chiếu sáng tối đa tới 13 W/m².
- c) Công trình hỗn hợp có quy mô thuộc diện điều chỉnh của Quy chuẩn, trong đó có nhiều khu chức năng khác nhau thì được tính theo chức năng từng khu vực. Mỗi khu vực phải thỏa mãn yêu cầu về mật độ công suất chiếu sáng tối đa nêu trong bảng 2.12.
- d) Mật độ công suất chiếu sáng trung bình của khu vực đỗ xe được tính bằng tổng số công suất chiếu sáng khu vực đỗ xe chia cho tổng diện tích khu đỗ xe.

2.3.2. Yêu cầu về hiệu suất của thiết bị chiếu sáng

- 1) Hiệu suất phát sáng tối thiểu của bóng đèn được quy định theo bảng 2.13 và 2.14.

Bảng 2.13. Hiệu suất phát sáng tối thiểu của bóng đèn huỳnh quang thẳng

Dải công suất, W	Hiệu suất phát sáng, lm/W
Từ 14 đến 20	72
Trên 20 đến 40	78

Bảng 2.14. Hiệu suất phát sáng tối thiểu của bóng đèn huỳnh quang compact

Dải công suất, W	Hiệu suất phát sáng lm/W
Từ 5 đến 8	55
Từ 9 đến 14	60
Từ 15 đến 24	65
Từ 25 đến 60	70

- 2) Hiệu suất của chấn lưu (balast) được quy định theo bảng 2.15.

Bảng 2.15. Hiệu suất của chấn lưu (ballast) điện tử

Công suất danh định, W	Hệ số hiệu suất (BEF), %/W
18	5,518
20	5,049
22	4,619
30	3,281
32	3,043
36	2,681
40	2,473

2.3.3. Điều khiển chiếu sáng

1) Điều khiển chiếu sáng cho các không gian trong công trình

Mỗi không gian được bao quanh bởi các tấm vách ngăn cao đến trần là một không gian riêng biệt cần phải có ít nhất một thiết bị điều khiển chiếu sáng. Mỗi thiết bị điều khiển chiếu sáng được điều khiển bằng tay hoặc bằng cảm ứng tự động cho hoạt động của con người trong không gian đó. Mỗi thiết bị điều khiển phải:

- a) Kiểm soát một diện tích tối đa là 100 m²;
- b) Các không gian nêu trong bảng 2.16 phải lắp đặt cảm biến người, cảm biến này kết nối và điều khiển trực tiếp hệ thống đèn. Cảm biến người để điều khiển đèn không kết nối với hệ thống chiếu sáng thoát hiểm và chiếu sáng bảo vệ.

Bảng 2.16. Loại công trình phải lắp đặt cảm biến người

Loại công trình	Áp dụng	Cần thực hiện tại
Văn phòng	Bắt buộc	Phòng họp và hành lang
Khách sạn	Bắt buộc	Phòng họp và hành lang
Bệnh viện	Không bắt buộc	
Trường học	Bắt buộc	Hành lang và khu đỗ xe trong nhà
Trung tâm thương mại	Không bắt buộc	
Chung cư	Bắt buộc	Hành lang và khu đỗ xe trong nhà

- c) Đối với khu vực đỗ xe, tối thiểu phải có 70% hệ thống chiếu sáng được điều khiển bởi cảm biến người (tỷ lệ phần trăm hệ thống được tính theo công suất cấp điện chiếu sáng).

2) Điều khiển cho khu vực được chiếu sáng tự nhiên

Đối với không gian khép kín có chiếu sáng tự nhiên, việc chiếu sáng nhân tạo cần chú ý những vấn đề sau:

- a) Vùng có thể được chiếu sáng tự nhiên là khu vực nằm song song với cửa sổ/vách kính ngoài trong phạm vi khoảng cách từ cửa sổ/vách kính ngoài tới 1,5 lần chiều cao từ sàn tới điểm cao nhất của phần kính cửa sổ hoặc vách kính ngoài.
- b) Tất cả thiết bị chiếu sáng nằm trong khu vực có thể được chiếu sáng tự nhiên đều phải có thiết bị điều khiển chiếu sáng theo cách sau:
 - Sử dụng cảm biến ánh sáng để tự động điều khiển giảm độ sáng đèn, hoặc bật tắt đèn theo mức nhận ánh sáng tự nhiên. Cảm biến ánh sáng cần được đặt ở vị trí $\frac{1}{2}$ độ sâu của vùng có thể được chiếu sáng tự nhiên. Khi ánh sáng tự nhiên đo được bởi cảm biến lên trên mức tiêu chuẩn cho không gian sử dụng đó (ví dụ: 300 lux đối với văn phòng) thì cảm biến phải phát tín hiệu để tắt đèn.
 - Cho phép bật tắt đèn riêng biệt tại vùng có thể được chiếu sáng tự nhiên so với hệ thống đèn chiếu sáng chung.
- c) Khi không gian có sử dụng đồng thời cảm biến người và cảm biến ánh sáng thì cảm biến người được phân quyền ưu tiên cao hơn so với cảm biến ánh sáng khi điều khiển đèn.
- d) Bệnh viện, phòng nghỉ của khách trong khách sạn và chung cư không bắt buộc phải áp dụng quy định 2.3.3 – Điểm 2).
- e) Các không gian sử dụng với mục đích đặc biệt được loại trừ khỏi quy định 2.3.3 – Điểm 2), song cần có giải trình cụ thể.

3) Bộ phận điều khiển chiếu sáng phụ trợ

Bộ phận điều khiển phụ trợ nhằm bật tắt đèn lắp đặt cố định dưới ngăn kệ, dưới tủ chứa... được sử dụng trong các trường hợp sau:

- a) Chiếu sáng trang trí cho các phòng khách của khách sạn, nhà trọ và các phòng khách sang trọng;
- b) Chiếu sáng minh họa để bán hàng hoặc để trình bày.

QCVN 09:2013/BXD

2.4. Thang cuốn và thang máy

2.4.1. Thang cuốn

Thang cuốn phải có thiết bị điều khiển để giảm tốc hay dừng khi không có người qua lại. Thang cuốn phải có một trong những tính năng tiết kiệm năng lượng dưới đây:

- 1) Điều khiển giảm tốc: thang cuốn phải chuyển sang chế độ chạy chậm sau khi không có người qua lại tối đa 3 phút. Phải có thiết bị cảm biến quang điện kích hoạt đặt ở đầu và cuối khu vực thang.
- 2) Sử dụng khi có nhu cầu: thang cuốn phải tự tắt sau khi không có người qua lại tối đa 15 phút. Thang cuốn sử dụng khi có nhu cầu phải được thiết kế với công nghệ khởi động mềm tiết kiệm năng lượng. Thang cuốn phải tự động chạy khi cần. Việc kích hoạt được thực hiện bằng tế bào quang điện lắp ở đầu và cuối khu vực thang.

2.4.2. Thang máy

Thang máy phải có thiết bị điều khiển để giảm mức sử dụng năng lượng. Để đáp ứng yêu cầu này, những tính năng sau phải được tích hợp vào thang máy loại sử dụng lực kéo:

- 1) Sử dụng động cơ điện xoay chiều đa thế, đa tần trên thang máy không có thiết bị thủy lực.
- 2) Buồng thang máy sử dụng thiết bị chiếu sáng tiết kiệm năng lượng và chiếu sáng hiển thị cần bảo đảm hiệu suất phát sáng trung bình đối với tất cả các thiết bị bên trong. Độ rọi trung bình >55 lumen/W, đèn cần được tự động tắt sau khi thang máy ngừng hoạt động tối đa 5 phút.
- 3) Thang máy hoạt động ở chế độ không tải trong giờ thấp điểm. Ví dụ, nguồn cấp điện cho hệ thống điều khiển thang máy và các thiết bị vận hành khác như đèn trong buồng thang máy, màn hiển thị, quạt thông gió tự tắt sau khi thang ngừng hoạt động tối đa 5 phút.

2.5. Sử dụng điện năng

2.5.1. Hệ thống phân phối điện

- 1) Phương tiện đo

Hệ thống phân phối đến công trình phải có phương tiện đo bên trong để ghi lại nhu cầu (kVA), năng lượng tiêu thụ (kWh), hệ số công suất tổng trong các đồng hồ kiểm tra công-tơ-mét. Hệ thống phân phối điện trong công trình có thể kiểm tra được năng

lượng điện tiêu thụ tại các nhánh phụ tải điện thông qua đồng hồ đo. Yêu cầu lắp công tơ kiểm tra tại các nhánh phụ tải điện có tổng công suất lắp đặt lớn hơn 100 kVA như hệ thống chiếu sáng, ổ cắm, hệ thống điều hòa không khí, thông gió, hệ thống cung cấp nước nóng, các trung tâm tiêu thụ điện lớn hơn 100 kVA.

2) Công-tơ-mét phụ

Phải có công-tơ-mét phụ cho từng đối tượng thuê diện tích và có điều khoản quy định cho phép kiểm tra công tơ của người thuê.

Chú thích: Khi dùng hệ thống điều hòa không khí chung (trung tâm) thì không cần phải đáp ứng yêu cầu về công tơ phụ cho người thuê nhà.

3) Điều chỉnh hệ số công suất

Tất cả các nguồn cung cấp điện lớn hơn 100 A, 3 pha phải duy trì hệ số công suất trễ pha của chúng trong khoảng từ 0,90 đến 1 ngay tại điểm đầu nối.

4) Điều chỉnh công suất lắp đặt

Hệ thống điện trong công trình phải đảm bảo hệ số sử dụng đồng thời lớn nhất cho phép nêu trong bảng 2.17 và công suất lắp đặt lớn nhất cho phép trong bảng 2.18.

Bảng 2.17. Hệ số đồng thời lớn nhất k_s theo các nhánh phụ tải

Nhánh phụ tải	Hệ số đồng thời k_s
Chiếu sáng	0,9
Ổ cắm	0,4
Hệ thống điều hòa không khí, thông gió	0,9
Hệ thống cung cấp nước nóng	0,9
Các trung tâm tiêu thụ điện lớn khác	0,9
Toàn công trình	0,8

Bảng 2.18. Công suất lắp đặt lớn nhất cho phép

Loại công trình	Công suất lắp đặt , W/m ²
Chung cư cao cấp	70
Khách sạn	80
Văn phòng, nhà công cộng	75
Thương mại, dịch vụ, trụ sở cơ quan	65
Trường học, bệnh viện	65

2.5.2. Động cơ điện

Tất cả các động cơ cảm ứng 3 pha lắp dây cố định phục vụ cho công trình có giá trị hiệu suất ghi trên vỏ máy ở chế độ đầy tải không nhỏ hơn giá trị nêu trong bảng 2.19. Nhân sản xuất trên động cơ có ghi các trị số hiệu suất tối thiểu, hiệu suất niêm yết, hệ số công suất ở chế độ đầy tải.

Bảng 2.19. Quy định hiệu suất tối thiểu của động cơ điện

Công suất ra của động cơ kW	Hiệu suất yêu cầu , %	
	2 cực	4 cực
1,1	82,2	83,8
1,5	84,1	85,0
2,2	85,6	86,4
3,0	86,7	87,4
4,0	87,6	88,3
5,5	88,5	89,2
7,5	89,5	90,1
11,0	90,6	91,0
15,0	91,3	91,8
18,5	91,8	92,2

Bảng 2.19. (Tiếp theo)

Công suất ra của động cơ kW	Hiệu suất yêu cầu , %	
	2 cực	4 cực
22,0	92,2	92,6
30,0	92,9	93,2
37,0	93,3	93,6
45,0	93,7	93,9
55,0	94,0	94,2
75,0	94,6	94,7
90,0	95,3	95,1
110,0	95,4	95,6
132,0	95,5	95,7
160,0	95,8	95,8
200,0	96,1	95,9
250,0	96,2	96,1
280,0	96,3	96,4
315,0	96,4	96,5
355,0	96,5	96,6
400,0	96,7	96,7
450,0	96,7	96,8
500,0	96,8	96,9
560,0	96,9	97,0
630,0	96,9	97,1
Chú thích: <i>Nếu gặp động cơ có công suất trung gian giữa 2 nấc thì áp dụng giá trị hiệu suất của nấc cao hơn.</i>		

2.6. Hệ thống đun nước nóng

2.6.1 Yêu cầu chung

Tải thiết kế của hệ thống đun nước nóng tính toán theo quy mô kích cỡ của thiết bị và phải tuân theo các quy định của nhà sản xuất.

Trong trường hợp có thể sử dụng được các giải pháp cấp nước nóng khác (không dùng điện trở) có hiệu quả kinh tế lớn hơn thì công trình không được phép sử dụng giải pháp cấp nước nóng dùng điện trở.

Khi công trình có nhu cầu cung cấp nước nóng lớn, tập trung, công suất lắp đặt trên 50 kW hoặc tiêu thụ năng lượng trên 50 000 kWh/năm không được phép sử dụng giải pháp cấp nước nóng dùng điện trở.

Thứ tự ưu tiên cho các công trình dân dụng:

- 1) Phạm vi cấp nước nóng sinh hoạt nhiệt độ $\leq 60^{\circ}\text{C}$:
 - a) Cung cấp nước nóng bằng máy ĐHKK có thu hồi nhiệt;
 - b) Cung cấp nước nóng bằng năng lượng mặt trời kết hợp bơm nhiệt/đun điện;
 - c) Cung cấp nước nóng bằng bơm nhiệt;
 - d) Cung cấp nước nóng từ bình đun bằng khí đốt;
 - e) Cung cấp nước nóng bằng bình đun điện cho công trình có quy mô < 25 phòng.
- 2) Phạm vi cấp nước nóng và hơi nhiệt độ $\geq 115^{\circ}\text{C}$ (nấu ăn, giặt là, sát trùng, xông hơi):

Trong công trình có nhu cầu đồng thời sử dụng nước nóng $\leq 60^{\circ}\text{C}$ (cho nhu cầu sinh hoạt) và nước nóng/hơi $\geq 115^{\circ}\text{C}$ (cho các nhu cầu nấu ăn, giặt là, xông hơi, sát trùng) thì ưu tiên giải pháp đun nước nóng đến 60°C , sau đó tiếp tục gia nhiệt nước, hơi nước đến nhiệt độ $\geq 115^{\circ}\text{C}$ bằng việc sử dụng lò hơi nhiên liệu khí đốt, dầu.

2.6.2 Hiệu suất thiết bị đun nước nóng

Tất cả các thiết bị đun và cung cấp nước nóng sử dụng cục bộ như đun nước uống, sưởi ấm, bể bơi, nước nóng trữ trong các thùng phải đáp ứng các tiêu chí liệt kê trong bảng 2.20. Đối với thiết bị đun nước nóng bằng bơm nhiệt, tham khảo bảng 2.21.

Bảng 2.20. Hiệu suất tối thiểu của thiết bị đun nước nóng

Loại thiết bị	Hiệu suất tối thiểu $E_T, \%$
1. Các bộ đun, trữ nước dùng khí đốt	78
2. Các bộ đun nước tức thời dùng khí đốt	78
3. Các bộ đun, cung cấp nước nóng dùng khí đốt	77
4. Các bộ đun, cung cấp nước nóng dùng dầu	80
5. Các bộ đun, cung cấp nước nóng dùng cả nhiên liệu khí đốt/dầu	80
6. Lò hơi công suất nhiệt 10÷350 kW đốt củi, giấy	60 ^{*)}
7. Lò hơi công suất nhiệt 10÷2000 kW đốt than nâu đóng bánh	70 ^{*)}
8. Lò hơi công suất nhiệt 10÷2000 kW đốt than đá	73 ^{*)}
<p>Chú thích:</p> <p>1. Hiệu suất tối thiểu của bộ đun nước dùng khí đốt hoặc dầu được đưa ra dưới dạng đại lượng Hiệu suất nhiệt (Thermal Efficiency, E_T, trong đó bao gồm cả thất thoát nhiệt từ các ngăn của bộ đun.</p> <p>2. ^{*)} Theo DIN 4702- Phần 1 (DIN – Tiêu chuẩn của Đức).</p>	

Đối với bộ đun nước nóng bằng điện trở, hiệu suất tối thiểu được xác định từ đại lượng thất thoát ở trạng thái chờ tối đa (Standby Loss, SL) khi chênh lệch nhiệt độ giữa nước đun và môi trường xung quanh là 40⁰C, theo công thức sau:

$$E_{\min} = 5,9 + 5,3V^{0,5}, W \quad (2.2)$$

Trong đó:

- V là dung lượng đo bằng lít.

Bảng 2.21. Chỉ số hiệu quả năng lượng COP tối thiểu của bơm nhiệt cấp nước nóng

Loại thiết bị	COP, kW/kW
Bơm nhiệt với nguồn nhiệt từ không khí	$\geq 3,0$
Bơm nhiệt với nguồn nhiệt từ nước	$\geq 3,5$
Máy điều hòa không khí có thu hồi nhiệt:	
- Khi chỉ chạy để cung cấp nước nóng.	$\geq 3,0$
- Khi chạy điều hòa không khí đồng thời cung cấp nước nóng.	$\geq 5,5$

Các thiết bị đun nước nóng bằng điện trở không khuyến khích sử dụng trừ khi dùng để hỗ trợ cho các hệ thống bằng năng lượng mặt trời. Khuyến khích sử dụng thiết bị gia nhiệt nước bằng bơm nhiệt chạy điện do có hiệu suất năng lượng cao hơn so với bộ đun nước bằng điện trở.

Trong trường hợp cho phép, có thể sử dụng các hệ thống đun nước nóng bằng năng lượng mặt trời để cung cấp toàn bộ hoặc một phần nhu cầu nước nóng cho công trình. Các bình đun nước dùng năng lượng mặt trời có hiệu suất tối thiểu là 60% và có giá trị R cách nhiệt tối thiểu là 2,2 m².K/W của mặt sau tấm hấp thụ năng lượng mặt trời.

2.6.3 Cách nhiệt cho ống dẫn nước nóng

Các ống nước nóng sau đây yêu cầu phải bọc cách nhiệt

- 1) Các đường ống dẫn hơi phục vụ cho các nhu cầu giặt, là, nấu ăn...
- 2) Các đường ống dẫn nước nóng sinh hoạt phục vụ cho các nhu cầu như tắm, sưởi ấm, đun nấu...

Chiều dày cách nhiệt cho các đường ống dẫn nước nóng phải lớn hơn hoặc bằng chiều dày cách nhiệt cho trong bảng 2.22 và 2.23.

Bảng 2.22. Độ dày cách nhiệt cho ống thép dẫn nước nóng

Kích thước ống thép	Nhiệt độ không khí; $t = 5 \div 37^{\circ}\text{C}$	
	Nhiệt độ nước nóng ($^{\circ}\text{C}$)	
	≥ 115	$50 \div 90$
mm	Chiều dày cách nhiệt (mm)	
20÷50	50	20
65÷80	50	20
90÷150	63	25
200÷250	63	25

Chú thích:

1. Vật liệu cách nhiệt có hệ số dẫn nhiệt nằm trong khoảng $0,06 \div 0,07 \text{ W/m.K}$ áp dụng cho nhiệt độ 115°C .
2. Vật liệu cách nhiệt polime xốp có cấu trúc ô kín có hệ số dẫn nhiệt λ trong khoảng $0,032 \div 0,04 \text{ W/m.K}$ áp dụng cho nhiệt độ từ $50 \div 90^{\circ}\text{C}$.
3. Độ dày cách nhiệt trong Bảng 2.22 đảm bảo nhiệt độ mặt ngoài cách nhiệt nhỏ hơn 43°C .
4. Đối với vật liệu cách nhiệt có hệ số dẫn nhiệt nằm ngoài khoảng trị số đã nêu, độ dày tối thiểu b_{min} được xác định theo công thức (2.1).

Bảng 2.23. Độ dày cách nhiệt cho ống PPR, PE dẫn nước nóng

Đường kính ngoài ống nhựa PN20/ PN25 Hệ số dẫn nhiệt $0,24 \text{ W/mK}$	Nhiệt độ không khí $t = 5 \div 37^{\circ}\text{C}$
mm	Nhiệt độ nước nóng ($^{\circ}\text{C}$)
	$50 \div 90$
20 ÷ 50	16
65	19
80 ÷ 125	25

Chú thích:

- 1) Đối với căn hộ có thể không cần bọc cách nhiệt cho ống cấp nước nóng PPR.
- 2) Vật liệu cách nhiệt có hệ số dẫn nhiệt nằm trong khoảng $0,034 \div 0,04 \text{ W/m.K}$.
- 3) Đối với vật liệu cách nhiệt có hệ số dẫn nhiệt nằm ngoài khoảng trị số đã nêu, độ dày tối thiểu b_{min} được xác định theo công thức (2.1).

QCVN 09:2013/BXD

2.6.4 Kiểm soát hệ thống đun nước nóng

- 1) Hệ thống điều khiển nhiệt độ được lắp đặt để giới hạn nhiệt độ nước nóng tại điểm sử dụng không vượt quá 50 °C.
- 2) Hệ thống điều khiển nhiệt độ được lắp đặt để giới hạn nhiệt độ tối đa của nước cấp cho các vòi ở bồn tắm và bồn rửa trong các phòng tắm công cộng không quá 43°C.
- 3) Hệ thống duy trì nhiệt độ sử dụng trong các đường ống nước nóng phải được trang bị van ON/OFF cài đặt tự động để duy trì nhiệt độ nước nóng tuần hoàn.
- 4) Các bơm tuần hoàn dùng để duy trì nhiệt độ trong các bể chứa nước nóng được điều khiển vận hành phù hợp với chế độ làm việc của thiết bị cung cấp nước nóng.

III. QUY ĐỊNH VỀ QUẢN LÝ

3.1. Hồ sơ thiết kế các công trình xây mới, sửa chữa cải tạo có quy mô xây dựng thuộc phạm vi điều chỉnh của QCVN 09:2013/BXD phải bao gồm thuyết minh về sự tuân thủ các quy định của Quy chuẩn này.

3.2 Việc thăm tra, thăm định thiết kế, nghiệm thu công trình xây dựng được tiến hành theo quy định hiện hành, trong đó có nội dung về sự tuân thủ các quy định của QCVN 09:2013/BXD đối với các công trình thuộc phạm vi điều chỉnh của Quy chuẩn này.

IV. TỔ CHỨC THỰC HIỆN

4.1. Vụ Khoa học Công nghệ và Môi trường (Bộ Xây dựng) chịu trách nhiệm tổ chức phổ biến, hướng dẫn áp dụng QCVN 09:2013/BXD cho các đối tượng có liên quan.

4.2. Các cơ quan quản lý nhà nước về xây dựng tại các địa phương có trách nhiệm tổ chức kiểm tra sự tuân thủ các quy định của QCVN 09:2013/BXD trong hoạt động thiết kế và xây dựng công trình trên địa bàn theo quy định của pháp luật hiện hành.

4.3. Trong quá trình triển khai thực hiện Quy chuẩn này, nếu có vướng mắc, mọi ý kiến được gửi về Vụ Khoa học Công nghệ và Môi trường (Bộ Xây dựng) để được hướng dẫn và xử lý.

PHỤ LỤC

(Tham khảo)

THÔNG SỐ VẬT LÝ CỦA VẬT LIỆU, CẤU TẠO VÀ TÍNH TOÁN NHIỆT TRỞ CỦA KẾT CẤU BAO CHE (KCBC)

1. Công thức xác định nhiệt trở và hệ số tổng truyền nhiệt (U-value) của KCBC

$$R_o = \frac{1}{h_N} + \sum_1^n \frac{b_i}{\lambda_i} + R_a + \frac{1}{h_T}, \quad m^2.K/W \quad (1)$$

Trong đó:

h_N , h_T - lần lượt là hệ số trao đổi nhiệt bề mặt ngoài và bề mặt trong của kết cấu bao che, $W/m^2.K$;

b_i - bề dày của lớp vật liệu thứ i , m;

λ_i - hệ số dẫn nhiệt của vật liệu lớp thứ i trong KCBC, $W/m.K$;

n - số lượng các lớp vật liệu trong KCBC;

R_a - Nhiệt trở của lớp không khí bên trong KCBC, nếu có, $m^2.K/W$.

$$U_o = \frac{1}{R_o}, \quad W/m^2.K \quad (2)$$

Trong đó:

Hệ số dẫn nhiệt λ_i cho ở bảng 1 của Phụ lục.

Các hệ số h_N , h_T tham khảo bảng 3 của Phụ lục.

Nhiệt trở lớp không khí R_a tham khảo bảng 4 của Phụ lục.

2. Các thông số cơ bản cần dùng để tính toán kết cấu bao che

Bảng 1. Thông số vật lý của vật liệu xây dựng

Tên vật liệu	Khối lượng đơn vị γ , kg/m ³	Hệ số dẫn nhiệt λ , W/m.K	Nhiệt dung riêng, kJ/kg.K	Hệ số dẫn ẩm mg/m.h.kPa
I. Vật liệu amiăng				
Tấm và bản xi măng amiăng	1900	0,35	0,84	0,03
Tấm cách nhiệt xi măng amiăng	500	0,13	0,84	0,39
Tấm cách nhiệt xi măng amiăng	300	0,09	0,84	-
II. Tấm bê tông				
Ngói xi măng lưới thép	2500	2,04	0,84	0,00
Bê tông cốt thép	2400	1,55	0,84	0,03
Bê tông đá vôi và đá dăm	2200	1,28	1,21	0,05
Bê tông gạch vỡ	1800	0,87	0,84	0,07
Bê tông nhẹ (Bê tông xi)	1500	0,70	0,80	0,09
Bê tông nhẹ (Bê tông xi)	1200	0,52	0,75	0,11
Bê tông nhẹ (Bê tông xi)	1000	0,41	0,75	0,14
Bê tông bọt hấp hơi nóng	1000	0,40	0,84	0,08
Bê tông bọt hấp hơi nóng	800	0,29	0,84	0,08
Bê tông bọt hấp hơi nóng	600	0,21	0,84	0,13
Bê tông bọt hấp hơi nóng	400	0,15	0,84	0,20
Bê tông bọt silicat hấp hơi nóng	800	0,29	0,84	0,18
Bê tông bọt silicat hấp hơi nóng	600	0,21	0,84	0,21
Bê tông bọt silicat hấp hơi nóng	400	0,15	0,84	0,24

Bảng 1. (Tiếp theo)

Tên vật liệu	Khối lượng đơn vị γ , kg/m ³	Hệ số dẫn nhiệt λ , W/m.K	Nhiệt dung riêng, kJ/kg.K	Hệ số dẫn ẩm mg/m.h.kPa
III. Vật liệu thạch cao				
Tấm thạch cao ốp mặt tường	1000	0,23	0,84	0,05
Tấm thạch cao và miếng thạch cao nguyên chất	1000	0,41	0,84	0,11
Bê tông thạch cao xỉ lò	1000	0,37	0,80	0,15
IV. Vật liệu đất nung, vật liệu đẽm, mảng gạch xây và lớp trát				
Đất sét nén chặt và gạch đất sét	2000	0,93	0,84	0,10
Gạch mộc	1600	0,70	1,05	0,17
Đất mùn, đất thực vật dưới công trình	1800	1,16	0,84	-
Cát khô dùng làm vật liệu đẽm	1600	0,58	0,84	0,17
Vật liệu đẽm bằng đất mùn khô đã qua sàng	1400	0,52	0,84	0,19
Đất silicat dùng làm lớp đẽm	600	0,17	0,84	0,30
Gạch đất sét nung xây với vữa nặng	1800	0,81	0,88	0,11
Gạch đất sét nung xây với vữa nhẹ	1700	0,76	0,88	0,12
Gạch silicat xây với vữa nặng	1900	0,87	0,84	0,11
Gạch rỗng ($\gamma = 1300$) xây với vữa nhẹ ($\gamma = 1400$)	1350	0,58	0,88	0,15
Gạch nhiều lỗ xây với vữa nặng	1300	0,52	0,88	-
Vữa nặng và vữa trát xi măng	1800	0,93	0,84	0,09
Vữa tam hợp và vữa trát tam hợp	1700	0,87	0,84	0,10
Vữa vôi	1600	0,81	0,84	0,12

Bảng 1. (Tiếp theo)

Tên vật liệu	Khối lượng đơn vị γ , kg/m ³	Hệ số dẫn nhiệt λ , W/m.K	Nhiệt dung riêng, kJ/kg.K	Hệ số dẫn âm mg/m.h.kPa
V. Gạch không nung, bloc bê tông khí chưng áp				
Gạch không nung khí chưng áp AAC	400-900	0,12-0,13	-	-
Bê tông khí chưng áp (gạch nhẹ AAC)	400-800	0,153	-	-
Gạch bloc bê tông khí chưng áp	400-1000	0,11-0,22	-	-
Bê tông khí chưng áp (theo Tiêu chuẩn Trung Quốc GB-11968:2006)	300	0,10	-	-
	400	0,12	-	-
	500	0,14	-	-
	600	0,16	-	-
	700	0,18	-	-
	800	0,20	-	-
VI. Vật liệu than, xỉ				
Tấm cách nhiệt bằng than bùn	225	0,07	1,67	0,19
Xi lò	1000	0,29	0,75	0,20
Xi lò	700	0,22	0,75	0,22
Xi lò cao ở trạng thái hạt	500	0,16	0,75	0,23
Gạch xỉ	1400	0,58	0,75	-
Vữa xỉ nhẹ	1400	0,64	0,75	0,11
Vữa xỉ nhẹ	1200	0,52	0,75	0,14
Vữa vôi trát mặt ngoài	1600	0,87	0,84	0,14
Vữa vôi trát mặt trong	1600	0,70	0,84	0,14

Bảng 1. (Tiếp theo)

Tên vật liệu	Khối lượng đơn vị γ , kg/m ³	Hệ số dẫn nhiệt λ , W/m.K	Nhiệt dung riêng, kJ/kg.K	Hệ số dẫn ẩm mg/m.h.kPa
Vữa vôi trát mặt ngoài tấm nan gỗ	1400	0,70	1,05	0,12
Vữa vôi trát mặt trong tấm nan gỗ	1400	0,52	1,05	0,12
Vữa trát vôi trộn xỉ quặng	1200	0,47	0,80	0,14
Tấm sợi gỗ cứng ốp mặt	700	0,23	1,47	0,08
VII. Vật liệu cuộn				
Giấy các tông tốt	1000	0,23	1,47	-
Giấy các tông thường	700	0,17	1,47	-
Giấy các tông gọn sóng	150	0,06	1,47	-
Giấy tấm dầu thông, nhựa đường bi-tum	600	0,17	1,47	-
VIII. Các sản phẩm nông nghiệp				
Trấu	250	0,21	1,88	-
Cây lác	400	0,14	1,47	-
Rơm	320	0,09	1,51	-
Tấm ép bằng rơm	300	0,10	1,47	-
Tấm ép bằng cây lác 1900	360	0,10	1,51	-
IX. Vật liệu thủy tinh				
Kính cửa sổ	2500	0,78	0,84	0,00
Sợi thủy tinh	200	0,06	0,84	0,49
Thủy tinh hơi và thủy tinh bọt	500	0,16	0,84	0,02
Thủy tinh hơi và thủy tinh bọt	300	0,12	0,84	0,02

Bảng 1. (Tiếp theo)

Tên vật liệu	Khối lượng đơn vị γ , kg/m ³	Hệ số dẫn nhiệt λ , W/m.K	Nhiệt dung riêng, kJ/kg.K	Hệ số dẫn âm mg/m.h.kPa
X. Vật liệu gỗ, li-e				
Gỗ thông và gỗ tùng (ngang thớ)	550	0,17	2,51	-
Gỗ thông và gỗ tùng (dọc thớ)	550	0,35	2,51	0,32
Mùn cưa	250	0,09	2,51	0,26
Mùn cưa đã có thuốc chống mục	300	0,13	2,30	0,26
Mùn cưa trộn với nhựa thông	300	0,12	1,88	0,25
Gỗ dán	600	0,17	2,51	0,02
Tấm bằng sợi gỗ ép	600	0,16	2,51	0,11
-nt-	250	0,08	2,51	0,09
-nt-	150	0,06	2,51	0,34
Tấm gỗ mềm (gỗ li-e)	250	0,07	2,09	0,04
Tấm được chế tạo từ phế phẩm gỗ li-e	150	0,06	1,88	0,05
XI. Kim loại				
Thép - tôn	7850	58	0,48	0
Gang	7200	50	0,48	0
Nhôm	2600	220	0,48	0
XII. Các vật liệu khác				
Thảm dùng trong nhà (thảm bông)	150	0,06	1,88	0,34
Thảm bông khoáng chất	200	0,07	0,75	0,49

Bảng 1. (Tiếp theo)

Tên vật liệu	Khối lượng đơn vị γ , kg/m ³	Hệ số dẫn nhiệt λ , W/m.K	Nhiệt dung riêng, kJ/kg.K	Hệ số dẫn ẩm mg/m.h.kPa
Thảm bông khoáng chất	250	0,08	0,75	0,45
Tấm silicat bề mặt in hoa và tấm xi măng silicat in hoa	600	0,23	2,30	-
Tấm silicat bề mặt in hoa và tấm xi măng silicat in hoa	400	0,16	2,30	-
Tấm silicat bề mặt in hoa và tấm xi măng silicat in hoa	250	0,12	2,30	-
Chú thích: 1 W/m.K=0,86 kcal/m.h.°C; 1 kJ/kg.K=0,24 kcal/kg.°C ; Đối với vật liệu mới không có tên trong bảng trên, có thể sử dụng tiêu chuẩn của nước ngoài.				

Bảng 2. Hệ số hấp thu nhiệt bức xạ α của bề mặt vật liệu

STT	Bề mặt. Vật liệu và màu sắc	Hệ số α
1. Vật liệu		
1	Giấy trắng	0,20
2	Than bùn khô	0,64
3	Gốm hạt	0,8 - 0,85
4	Xi	0,81
2. Mặt tường		
5	Đá vôi mài nhẵn, màu sáng	0,35
6	Như trên, màu sẫm	0,50
7	Sa thạch màu vàng nâu	0,54

Bảng 2. (Tiếp theo)

STT	Bề mặt. Vật liệu và màu sắc	Hệ số α
8	Sa thạch màu vàng thẫm	0,62
9	Sa thạch màu đỏ	0,73
10	Đá cẩm thạch mài nhẵn, màu trắng	0,30
11	Như trên, màu sẫm	0,65
12	Đá granit mài nhẵn, màu xám nhạt	0,55
13	Đá granit màu xám, đánh bóng	0,60
14	Gạch tráng men, màu trắng	0,26
15	Như trên, màu nâu sáng	0,55
16	Gạch thông thường, có bụi bẩn	0,77
17	Như trên, màu đỏ mới	0,70 - 0,74
18	Gạch ốp mặt, màu sáng	0,45
19	Mặt bê tông nhẵn phẳng	0,54 - 0,65
20	Mặt trát vữa, quét màu vàng - trắng	0,42
21	Như trên, màu sẫm	0,73
22	Như trên, màu trắng	0,40
23	Như trên, màu lam nhạt	0,59
24	Như trên, màu ximăng nhạt	0,47
25	Như trên, màu trắng như tuyết	0,32
26	Silicat hơi	0,56 - 0,59
27	Gỗ mộc	0,59
28	Gỗ sơn màu sẫm	0,77
29	Gỗ sơn màu vàng nhạt	0,60
30	Tre nhẵn bóng	0,43
31	Tre thông thường	0,60

Bảng 2. (Tiếp theo)

STT	Bề mặt. Vật liệu và màu sắc	Hệ số α
3. Mặt mái		
32	Tấm fibrô ximăng mới, màu trắng	0,42
33	Như trên, sau 6 tháng sử dụng	0,61
34	Như trên, sau 12 tháng sử dụng	0,71
35	Như trên sau quét lại bằng nước ximăng	0,59
36	Như trên, sau 6 năm sử dụng	0,83
37	Tấm bông khoáng gọn sóng	0,61
38	Tấm bông khoáng màu nâu sáng nhạt	0,53
39	Giấy dầu lợp nhà, để thô	0,91
40	Như trên, rắc hạt khoáng phủ mặt	0,84
41	Như trên, rắc hạt cát màu xám	0,88
42	Như trên, rắc hạt cát màu sẫm	0,90
43	Tôn màu sáng	0,26
44	Tôn màu đen	0,86
45	Ngói màu đỏ hay màu nâu	0,65 - 0,72
46	Ngói ximăng màu xám	0,65
47	Thép đánh bóng hay mạ màu trắng	0,45
48	Như trên, màu xanh	0,76
49	Thép tráng kẽm, mới	0,30
50	Như trên, bị bắn bụi	0,90
51	Nhôm không làm bóng	0,52
52	Nhôm đánh bóng	0,26

Bảng 2. (Tiếp theo)

STT	Bề mặt. Vật liệu và màu sắc	Hệ số α
4. Mặt quét sơn		
53	Sơn màu đỏ sáng (màu hồng)	0,52
54	Sơn màu xanh da trời	0,64
55	Sơn bằng chất côban, màu xanh sáng	0,58
56	Như trên, màu tím	0,83
57	Sơn màu vàng	0,44
58	Sơn màu đỏ	0,63
5. Mặt vỉa hè và mặt đường		
59	Atphan mới	0,89
60	Atphan cũ	0,67
61	Bê tông xi	0,89
62	Đá dăm granit	0,80
63	Cát lẫn sỏi	0,66
64	Cát ẩm ướt	0,80
65	Đá sỏi granit	0,67
6. Vật liệu xuyên sáng		
66	Màng polyclovinin dày 0,1 mm	0,096
67	Màng polyamit AFF dày 0,08 mm	0,164
68	Màng pôlyêtylen dày 0,085 mm	0,109
69	Kính dày 7 mm	0,076
70	Kính cửa dày 4,5 mm	0,04
71	Kính có bề mặt hấp thụ nhiệt dày 6 mm	0,306
72	Kính ảnh dày 17 mm	0,02
73	Kính hữu cơ không màu sắc dày 1,2 mm	0,123
74	Như trên, màu vàng, dày 2,7 mm	0,46
75	Như trên, màu xanh, dày 1,4 mm	0,34

**Bảng 3. Hệ số trao đổi nhiệt bề mặt của kết cấu bao che h , $W/m^2.K$
(theo TCVN 298:2003 và ISO 6946:1996)**

Tên hệ số	Hướng dòng nhiệt		
	Nằm ngang (đối với tường)	Đi lên (đối với mái)	Đi xuống (đối với mái)
Hệ số trao đổi nhiệt bề mặt ngoài h_N , $W/m^2.K$	25	25	25
Hệ số trao đổi nhiệt bề mặt trong h_T , $W/m^2.K$	7,692	10	5,882

**Bảng 4. Nhiệt trở lớp không khí không được thông gió R_a , $m^2.K/W$
(theo TCVN 298:2003 và ISO 6946:1996)**

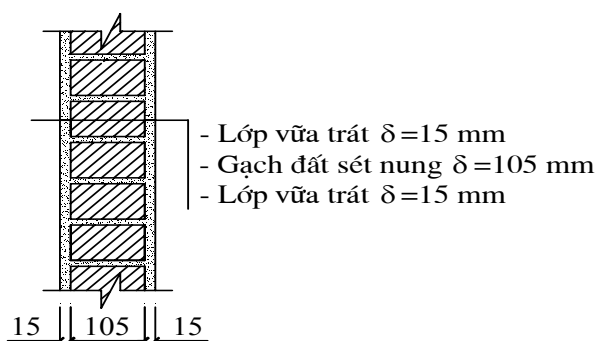
Chiều dày lớp không khí, mm	Hướng dòng nhiệt		
	Nằm ngang (đối với lớp không khí thẳng đứng)	Đi lên (đối với lớp không khí nằm ngang)	Đi xuống (đối với lớp không khí nằm ngang)
0	0,00	0,00	0,00
5	0,11	0,11	0,11
7	0,13	0,13	0,13
10	0,15	0,15	0,15
15	0,17	0,16	0,17
25	0,18	0,16	0,19
50	0,18	0,16	0,21
100	0,18	0,16	0,22
300	0,18	0,16	0,23

Chú thích: Các giá trị trung gian có thể tính toán theo nội suy tuyến tính

3. Một số cấu tạo tường ngoài và mái thông dụng và tổng nhiệt trở R_0 được tính toán theo công thức (1)

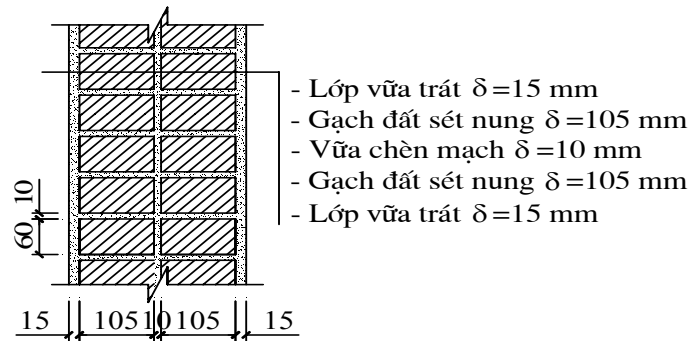
3.1. TƯỜNG

T1. Tường đơn (bề dày quy ước: 110 mm) gạch đặc đất sét nung



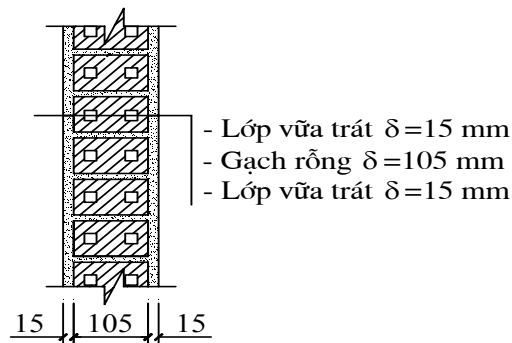
STT	Các lớp vật liệu từ ngoài vào trong	Chiều dày, m	Hệ số dẫn nhiệt, λ , W/(m.K)	Tổng nhiệt trở R_0 , $m^2.K/W$	Đạt hay không đạt yêu cầu so với quy chuẩn
1	Lớp vữa trát ngoài	0,015	0,93	0,332	$R_0 < 0,56 m^2.K/W$ Không đạt yêu cầu!
2	Gạch đặc đất sét nung xây với vữa nặng (vữa xi măng)	0,105	0,81		
3	Lớp vữa trát trong	0,015	0,93		

T2. Tường đôi (bề dày quy ước: 220 mm) gạch đặc đất sét nung



STT	Các lớp vật liệu từ ngoài vào trong	Chiều dày, m	Hệ số dẫn nhiệt, λ W/(m.K)	Tổng nhiệt trở R_o , $m^2.K/W$	Đạt hay không đạt yêu cầu so với quy chuẩn
1	Lớp vữa trát ngoài	0,015	0,93	0,474	$R_o < 0,56 m^2.K/W$ Không đạt yêu cầu!
2	Gạch đặc đất sét nung xây với vữa nặng (vữa xi măng)	0,220	0,81		
3	Lớp vữa trát trong	0,015	0,93		

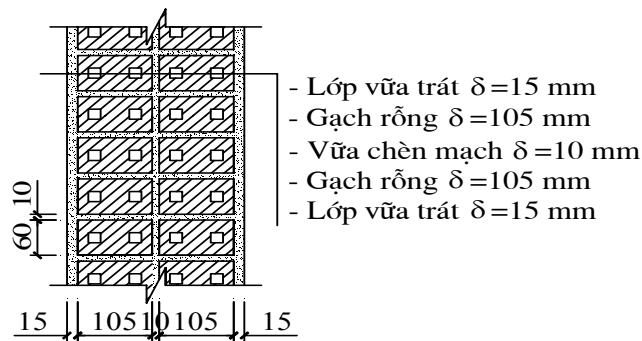
T3. Tường đơn (bề dày quy ước: 110 mm) gạch rỗng đất sét nung



QCVN 09:2013/BXD

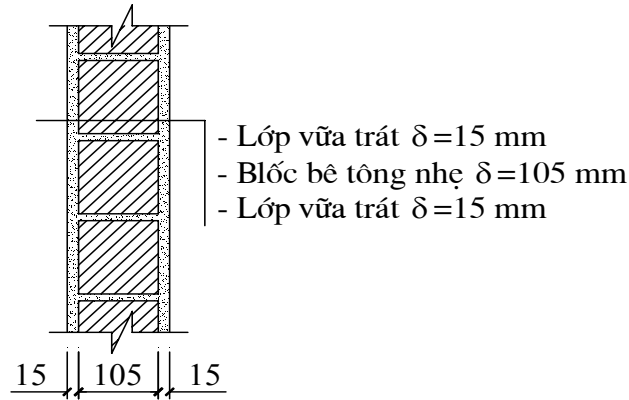
STT	Các lớp vật liệu từ ngoài vào trong	Chiều dày, m	Hệ số dẫn nhiệt, λ W/(m.K)	Tổng nhiệt trở R_o , $m^2.K/W$	Đạt hay không đạt yêu cầu so với quy chuẩn
1	Lớp vữa trát ngoài	0,015	0,93	0,383	$R_o < 0,56 m^2.K/W$ Không đạt yêu cầu!
2	Gạch rỗng ($\gamma = 1300$) xây với vữa nhẹ ($\gamma = 1400$)	0,105	0,58		
3	Lớp vữa trát trong	0,015	0,93		

T4. Tính toán nhiệt trở tường đôi (bề dày quy ước: 220 mm) gạch rỗng đất sét nung



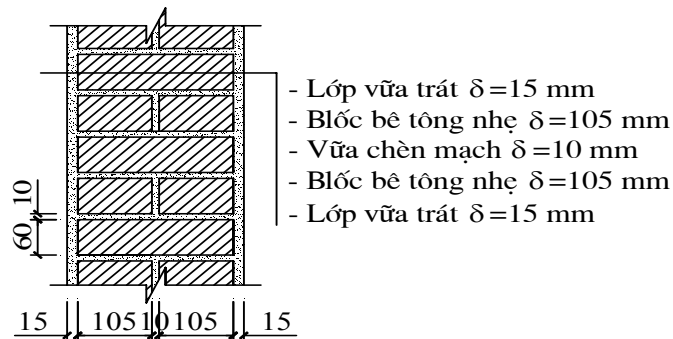
STT	Các lớp vật liệu từ ngoài vào trong	Chiều dày, m	Hệ số dẫn nhiệt, λ , W/(m.K)	Tổng nhiệt trở R_o , $m^2.K/W$	Đạt hay không đạt yêu cầu so với quy chuẩn
1	Lớp vữa trát ngoài	0,015	0,93	0,584 hoặc 0,625	$R_o > 0,56 m^2.K/W$ Đạt yêu cầu hoặc Đạt và vượt yêu cầu
2	Gạch rỗng ($\gamma = 1300$) xây với vữa nhẹ ($\gamma = 1400$) hoặc Gạch nhiều lỗ xây với vữa nặng (vữa xi măng)	0,220	0,58 hoặc 0,52		
3	Lớp vữa trát trong	0,015	0,93		

T5. Tường gạch, bloc bê tông bọt, tường đơn (bề dày quy ước: 110 mm)



STT	Các lớp vật liệu từ ngoài vào trong	Chiều dày, m	Hệ số dẫn nhiệt, λ , W/(m.K)	Tổng nhiệt trở R_o , $m^2.K/W$	Đạt hay không đạt yêu cầu so với quy chuẩn
1	Lớp vữa trát ngoài	0,015	0,93	0,486	$R_o < 0,56 m^2.K/W$ Không đạt yêu cầu!
2	Bloc bê tông bọt	0,105	0,37		
3	Lớp vữa trát trong	0,015	0,93		

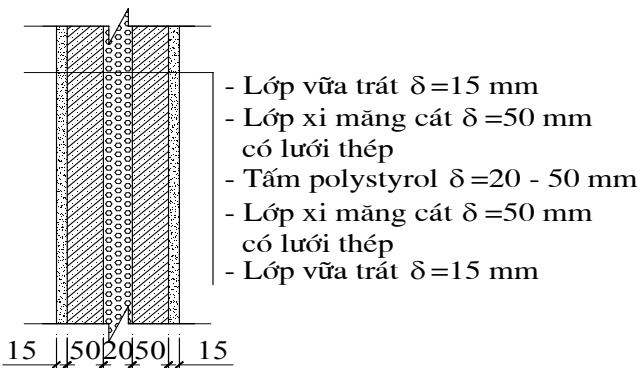
T6. Tường gạch, bloc bê tông bọt, tường đôi (bề dày quy ước: 220 mm)



QCVN 09:2013/BXD

STT	Các lớp vật liệu từ ngoài vào trong	Chiều dày, m	Hệ số dẫn nhiệt, λ , W/(m.K)	Tổng nhiệt trở R_o , $m^2.K/W$	Đạt hay không đạt yêu cầu so với quy chuẩn
1	Lớp vữa trát ngoài	0,015	0,93	0,797	$R_o > 0,56 m^2.K/W$ Đạt và vượt yêu cầu.
2	Block bê tông bọt	0,220	0,37		
3	Lớp vữa trát trong	0,015	0,93		

T7. Panel 3D dày 180 mm

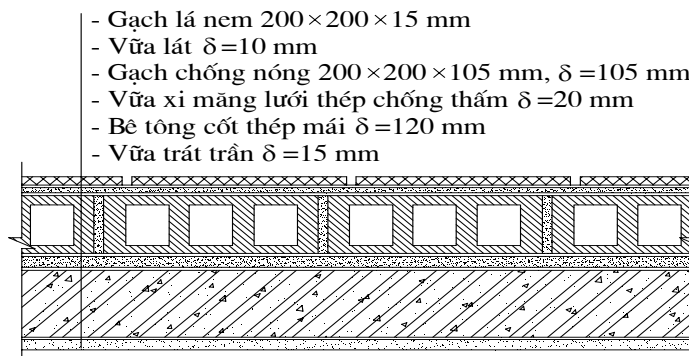


STT	Các lớp vật liệu từ ngoài vào trong	Chiều dày, m	Hệ số dẫn nhiệt, λ W/(m.K)	Tổng nhiệt trở R_o , $m^2.K/W$	Đạt hay không đạt yêu cầu so với quy chuẩn
1	Lớp vữa trát ngoài	0,015	0,93	0,81 ÷ 1,56	$R_o > 0,56 m^2.K/W$ Đạt và vượt hoặc vượt xa yêu cầu
2	Tấm 3D bằng xi măng cát lưới thép	0,05	0,93		
3	Lớp cách nhiệt bằng xốp polystyrol	0,02 ÷ 0,05	0,04		
4	Tấm 3D bằng xi măng cát lưới thép	0,05	0,93		
5	Lớp vữa trát trong	0,015	0,93		

Ghi chú: Tổng nhiệt trở của tường ngoài được tính với hệ số trao đổi nhiệt bề mặt ngoài là $h_N = 25 W/m^2.K$ và hệ số trao đổi nhiệt bề mặt trong là $h_T = 7,692 W/m^2.K$ – xem bảng 3, Phụ lục.

3.2. MÁI

M1. Cấu tạo mái với lớp cách nhiệt bằng gạch rỗng dày 105 mm



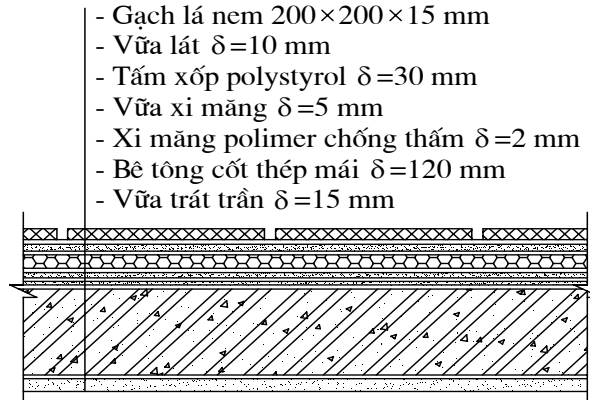
STT	Các lớp vật liệu từ trên xuống	Chiều dày, m	Hệ số dẫn nhiệt, λ , W/(m.K)	Tổng nhiệt trở R_o , $m^2.K/W$	Đạt hay không đạt yêu cầu so với quy chuẩn
1	Gạch lá nem	0,015	0,81	0,640	$R_o < 1,0 m^2.K / W$ Không đạt yêu cầu
2	Vữa lát	0,01	0,93		
3	Gạch đất sét nung (phần liên tục)	0,105	0,81		
4	Gạch đất sét nung (phần vách)	0,053	0,81		
5	Không khí lỗ rỗng $R_a = 0,22 m^2.K / W$	0,053			
6	Vữa xây mạch dọc	0,105	0,93		
7	Vữa xi măng lưới thép	0,02	0,93		
8	Bê tông cốt thép	0,12	1,55		
9	Lớp vữa trát trong	0,015	0,93		

QCVN 09:2013/BXD**M2. Cấu tạo mái với lớp cách nhiệt bằng gạch rỗng dày 105 mm và bê tông xi $\gamma=1000 \text{ kg/m}^3$ dày 150 mm**

Cấu tạo như mái M1, nhưng bên trên lớp gạch chống nóng có thêm lớp bê tông nhẹ - bê tông xi $\gamma=1000 \text{ kg/m}^3$ - $\lambda=0,41 \text{ W/(m.K)}$ dày 150 mm, lúc đó tổng nhiệt trở của mái M2 sẽ là $R_o=1,006 \text{ m}^2.\text{K/W}$ – đạt yêu cầu.

STT	Các lớp vật liệu từ trên xuống	Chiều dày, m	Hệ số dẫn nhiệt, λ , W/(m.K)	Tổng nhiệt trở R_o , $\text{m}^2.\text{K/W}$	Đạt hay không đạt yêu cầu so với quy chuẩn
1	Gạch lá nem	0,015	0,81	1,006	$R_o > 1,0 \text{ m}^2.\text{K} / \text{W}$ Đạt yêu cầu
2	Vữa lát	0,01	0,93		
3	Lớp bê tông nhẹ-bê tông xi ($\gamma=1000 \text{ kg/m}^3$)	0,150	0,41		
4	Gạch đất sét nung (phần liên tục)	0,105	0,81		
5	Gạch đất sét nung (phần vách)	0,053	0,81		
6	Không khí lỗ rỗng $R_a=0,22 \text{ m}^2.\text{K} / \text{W}$	0,053			
7	Vữa xây mạch dọc	0,105	0,93		
8	Vữa xi măng lưới thép	0,02	0,93		
9	Bê tông cốt thép	0,12	1,55		
10	Lớp vữa trát trong	0,015	0,93		

M3. Mái với tấm xốp polystyrol dày 30 mm



STT	Các lớp vật liệu từ trên xuống	Chiều dày, m	Hệ số dẫn nhiệt, λ , W/(m.K)	Tổng nhiệt trở R_0 , $m^2.K/W$	Đạt hay không đạt yêu cầu so với quy chuẩn
1	Gạch lá nem	0,015	0,81	1,140	$R_0 > 1,0 m^2.K / W$ Đạt yêu cầu
2	Vữa lát	0,01	0,93		
3	Tấm polystyrol	0,03	0,04		
4	Vữa xi măng	0,05	0,93		
5	Vữa xi măng polymer chống thấm	0,002	0,93		
6	Bê tông cốt thép	0,12	1,55		
7	Lớp vữa trát trong	0,015	0,93		

Ghi chú: Tổng nhiệt trở của mái được tính với hệ số trao đổi nhiệt bề mặt ngoài là $h_N = 25 W/m^2.K$ và hệ số trao đổi nhiệt bề mặt trong là $h_T = 5,882 W/m^2.K$ – xem bảng 3, Phụ lục.

MỤC LỤC

LỜI NÓI ĐẦU.....	5
I. QUY ĐỊNH CHUNG.....	7
1.1. Phạm vi điều chỉnh.....	7
1.2. Đối tượng áp dụng.....	7
1.3. Tài liệu viện dẫn.....	7
1.4. Giải thích từ ngữ.....	8
II. QUY ĐỊNH KỸ THUẬT.....	12
2.1. Lớp vỏ công trình.....	12
2.2. Thông gió và điều hoà không khí.....	17
2.3. Chiều sáng.....	27
2.4. Thang cuốn và thang máy.....	32
2.5. Sử dụng điện năng.....	32
2.6. Hệ thống đun nước nóng.....	36
III. QUY ĐỊNH VỀ QUẢN LÝ.....	40
IV. TỔ CHỨC THỰC HIỆN.....	40
PHỤ LỤC (Tham khảo) Thông số vật lý của vật liệu, cấu tạo và tính toán nhiệt trở của kết cấu bao che (KCBC).....	41
1. Công thức xác định nhiệt trở và hệ số tổng truyền nhiệt (U-value) của KCBC.....	41
2. Các thông số cơ bản cần dùng để tính toán kết cấu bao che.....	42
3. Một số cấu tạo tường ngoài và mái thông dụng và tổng nhiệt trở R_o được tính toán theo công thức (1).....	52
3.1. Tường.....	52
3.2. Mái.....	57-59